



## マルチブレードコレットチャック

LZK/LZK-S

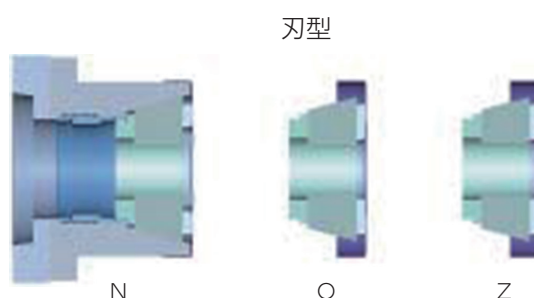
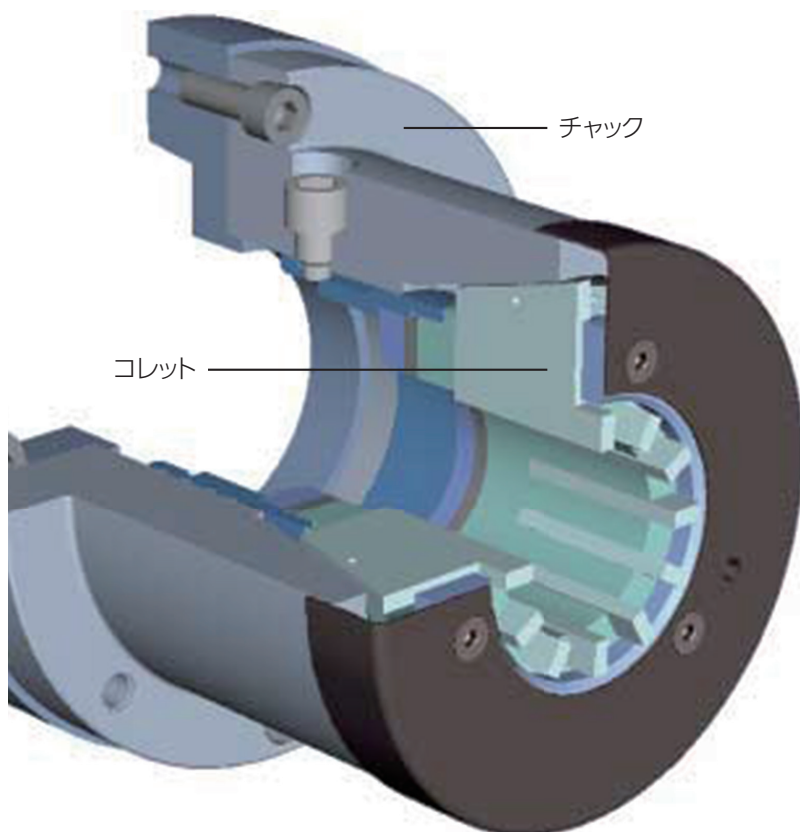


NKワークス株式会社  
<http://www.nk-works.co.jp>

# 高精度スイスチャック マルチブレードコレットチャック

## 妥協しないクランプジオメトリ

スイスチャックマルチブレードクランプシステムは、クランプ範囲全体に最適なクランプジオメトリを備えており、径精度を0.01mm以下に維持しています。これらの高精度チャックは最高の生産品質を保証します。



### LZKシステム

引き込み式  
コンパクト設計  
高い剛性と経済的なメリット



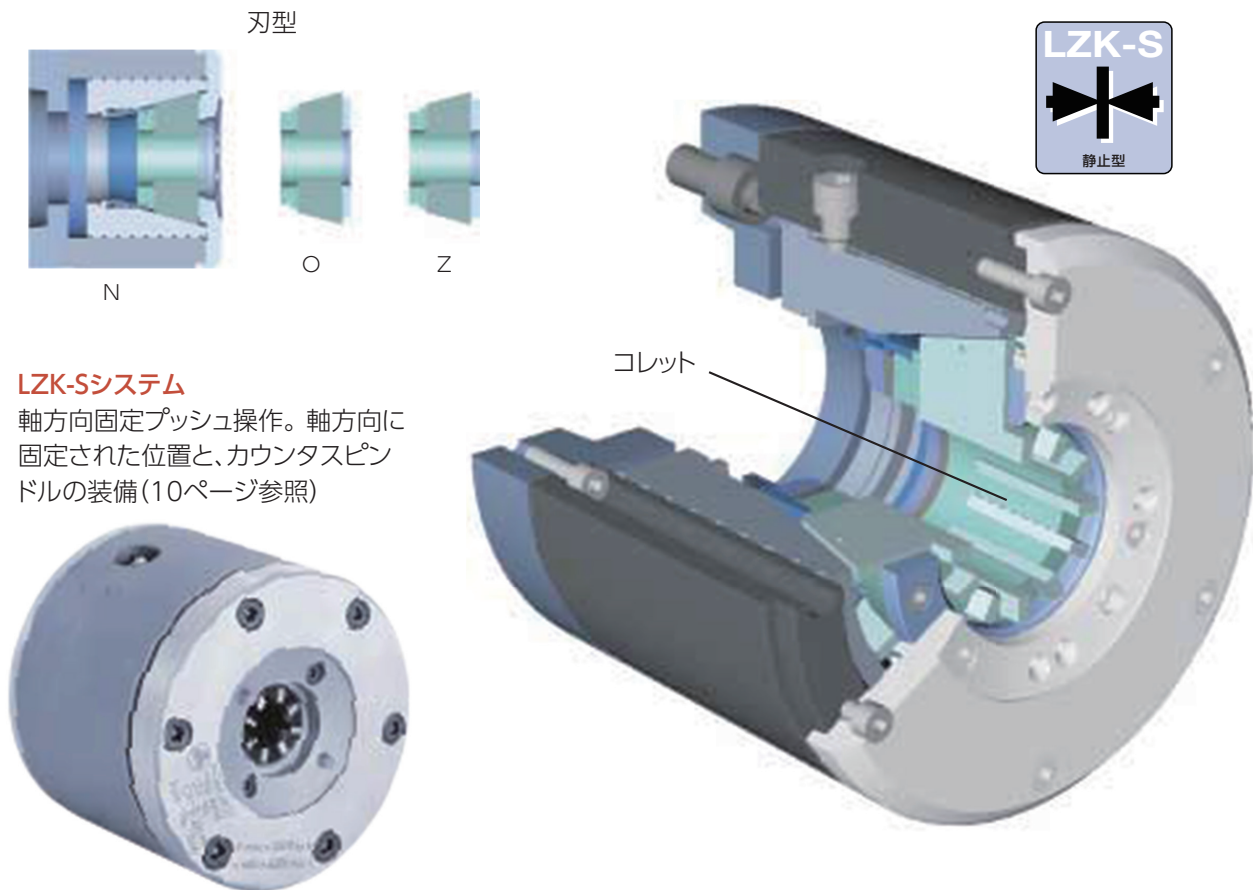
## 引き込み型LZKの特徴

- ・200mmまでのワーク径に適應できます。
- ・薄肉のワークを変形させずにクランプできます。
- ・棒材に大きな貫通穴をあけられます。
- ・高い繰返し精度と高い真円度を誇ります。
- ・切粉等の侵入に強いです。

LZKについては3ページを参照

## 唯一スイスチャックでできること

一つのクランプシステムでより大きいクランプ範囲に適應する能力。たとえば、LZK-Uのクランプ範囲です。0.01mmの精度を維持しながら、9mmもの大幅なクランプ範囲をつかむことが可能です。これは従来のジョークランプシステムに比べかなりの利点をもたらします。よりスリム化されたデザインに加え、段取り時間を短縮し、費用対効果を上げながら生産に柔軟性を加えることができます。



### LZK-Sシステム

軸方向固定プッシュ操作。軸方向に固定された位置と、カウンタスピンドルの装備(10ページ参照)

## 軸方向静止型LZK-Sの特徴

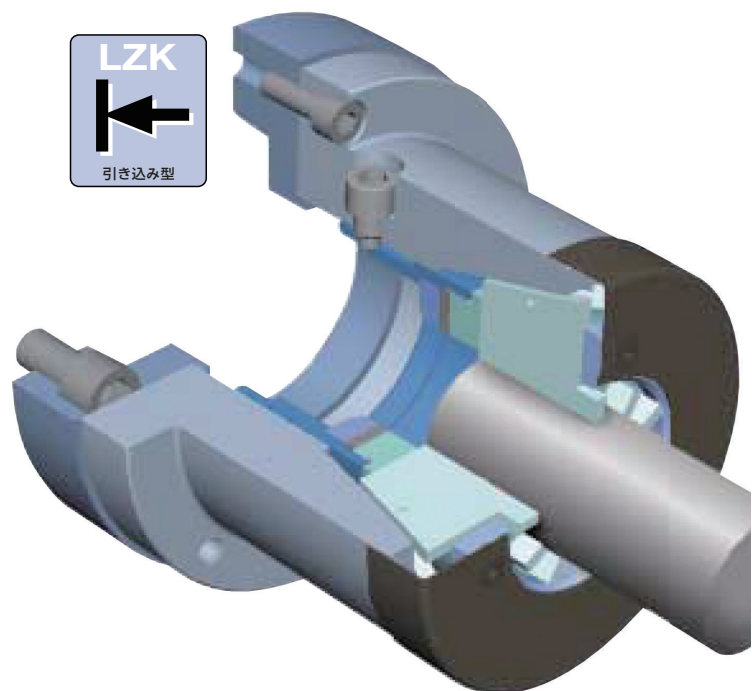
- ・164mmまでのワーク径をクランプ可能です。
- ・薄肉のワークを変形させずにクランプ可能です。
- ・棒材に大きな貫通穴をあけられます。
- ・高い繰返し精度と高い真円度を保証します。
- ・切粉等の侵入に強いです。

LZK-Sについては7ページを参照

# マルチブレードコレットチャック LZK (外径クランプ)

## 設定の速さと操作の容易さ

チャックは、必要なサイズ(寸法A)と求めるクランプの範囲に応じて選択する必要があります。コレットは、ねじの締め込みにより変更することができます。



## マルチブレードコレットチャック

LZK-A			LZK-B			LZK-U		
Ah6		90.0	Ah6		140.0	Ah6		185.0
B		62.1	B		102.5	B		143.0
C max		80.3	C max		116.0	C max		136.0
c min		71.3	c min		102.5	c min		117.0
D2		25.0	D2		42.5	D2		66.0
EJ6		38.0	EJ6		65.0	EJ6		90.0
F		5.0	F		6.0	F		6.0
G		75.0	G		120.0	G		160.0
H	3 x M6		H	3 x M8		H	3 x M10	
J		12.0	J		20.0	J		25.0
K-lift		9.0	K-lift		13.5	K-lift		19.0
L	M32 x 1		L	M50 x 1.5		L	M80 x 1.5	
M		38.0	M		64.8	M		89.8
N		33.0	N		49.0	N		71.0
O		13.0	O		20.0	O		24.0
P		16.0	P		26.0	P		45.0
Q		5.7	Q		10.0	Q		10.0
R		4.3	R		7.0	R		9.0
S	M30 x 1.5		S	M50 x 1.5		S	M72 x 1.5	
T		16.0	T		20.0	T		15.0
Weight	(kg)	1.5	Weight	(kg)	4.9	Weight	(kg)	10.3
Actuation	(daN)	1,000	Actuation	(daN)	2,500	Actuation	(daN)	3,500
N max	(r.p.m.)	6,300	N max	(r.p.m.)	6,300	N max	(r.p.m.)	6,000
TP2	(kpm <sup>2</sup> )	0.012	TP2	(kpm <sup>2</sup> )	0.027	TP2	(kpm <sup>2</sup> )	0.159
Clamping force	(daN)	2,000	Clamping force	(daN)	5,000	Clamping force	(daN)	7,000

## マルチブレードコレット/クランプ範囲

滑らかなクランプ面(要望に応じてセレーションバージョン「Z」が可能)

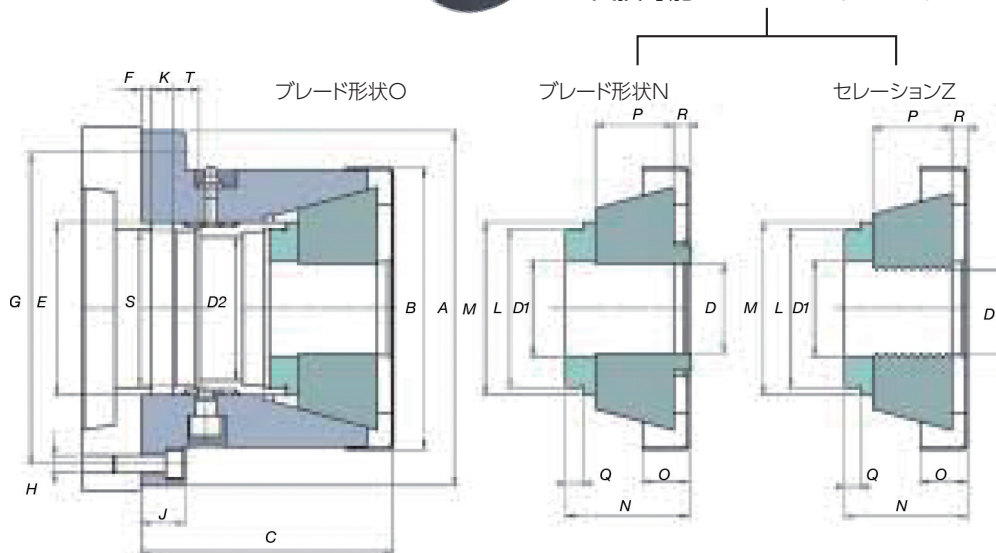
For LZK-A					For LZK-B					For LZK-U				
Size	mm	Ø D1	1*	2*	Size	mm	Ø D1	1*	2*	Size	mm	Ø D1	1*	2*
AN I	1.5-6.0	10.0	N	6	BN 0	2.5-9.0	22.0	N	8	UN 0	4.0-13.0	20.0	N	6
AN II	6.0-10.5	16.0	N	8	BN I	6.0-12.5	22.0	N	8	UN I	9.0-18.0	20.0	N	6
AN III	10.5-15.0	16.0	N	8	BN II	12.5-19.0	22.0	N	8	UN II	18.0-27.0	28.0	N	6
A IV	15.0-19.5	25.0	O	12	BN III	19.0-25.5	28.0	N	8	UN III	27.0-36.0	37.0	N	6
A V	19.5-24.0	25.0	O	12	BN IV	25.5-32.0	34.0	N	8	UN IV	36.0-45.0	46.0	N	12
					BN V	32.0-38.5	40.0	N	8	UN V	45.0-54.0	55.0	N	12
					B VI	35.5-42.0	42.5	O	8	UN VI	54.0-63.0	64.0	N	12
										UN VII	56.0-65.0			O

凡例:1\* ブレード形状、2\* ブレード数。





交換可能マルチブレードコレット



## マルチブレードコレットチャック

LZK-C		LZK-D		LZK-E	
Ah6	205	Ah6	250	Ah6	280
B	163	B	203	B	286
C max	151	C max	197	C max	257
c min	132	c min	176	c min	225
D2	83	D2	104	D2	164
EJ6	100	EJ6	130	EJ6	205
F	6	F	6	F	6
G	180	G	225	G	255
H	3xM10	H	6xM12	H	6xM12
J	25	J	30	J	-
K-lift	19	K-lift	21	K-lift	32
L	M92x1,5	L	M115x1,5	L	Ø 174g6
M	100	M	130	M	202
N	71	N	81	N	89
O	27	O	35	O	40
P	45	P	48	P	55
Q	10	Q	15	Q	6
R	10	R	11	R	18
S	M92x1,5	S	M115x1,5	S	Ø 21
T	15	T	20	T	22
Weight (Kg)	14	Weight (Kg)	29	Weight (Kg)	57
Actuation (daN)	4000	Actuation (daN)	5000	Actuation (daN)	6000
N max (r.p.m.)	4500	N max (r.p.m.)	4000	N max (r.p.m.)	3500
TP2 (kpm2)	0.296	TP2 (kpm2)	0.85	TP2 (kpm2)	4.08
Clamping force (daN)	8,000	Clamping force (daN)	10,000	Clamping force (daN)	12,000

## マルチブレードコレット/クランプ範囲

滑らかなクランプ面(要望に応じてセレーションバージョン「Z」またはノーズ付「N」が可能)

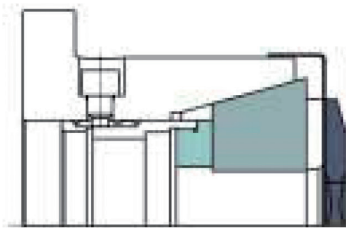
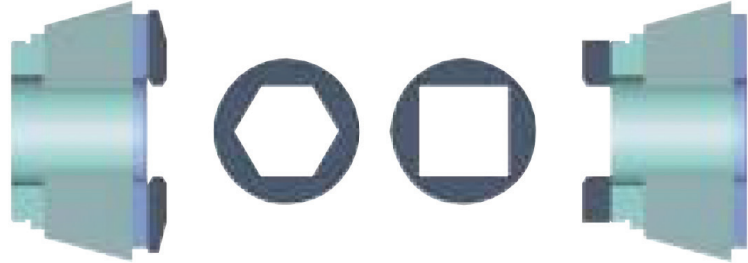
For LZK-C					For LZK-D					For LZK-E				
Size	mm	ØD1	1*	2*	Size	mm	ØD1	1*	2*	Size	mm	ØD1	1*	2*
C 0	4.0-13.0	20.0	O	6	D 0	28.0-37.0	57.0	O	12	E 0-So	27.0-42.0			(special)
C I	10.0-19.0	20.0	O	6	D I	37.0-46.0	57.0	O	12	E I	42.0-57.0	59.0	O	12
C II	19.0-28.0	29.0	O	6	D II	46.0-55.0	57.0	O	12	E II	57.0-72.0	74.0	O	12
C III	28.0-37.0	38.0	O	6	D III	55.0-64.0	66.0	O	12	E III	72.0-87.0	89.0	O	12
C IV	37.0-46.0	47.0	O	12	D IV	64.0-73.0	75.0	O	18	E IV	87.0-102.0	104.0	O	12
C V	46.0-55.0	56.0	O	12	D V	73.0-82.0	84.0	O	18	E V	102.0-117.0	119.0	O	12
C VI	55.0-64.0	65.0	O	16	D VI	82.0-92.0	94.0	O	18	E VI	117.0-132.0	134.0	O	12
C VII	64.0-73.0	74.0	O	16	D VII	92.0-102.0	104.0	O	18	E VII	132.0-147.0	149.0	O	12
C VIII	73.0-82.0	83.0	O	16	D VIII-So	95.0-105.0			(special)	E VIII	147.0-162.0	164.0	O	12

凡例:1\* ブレード形状,2\* ブレード数。

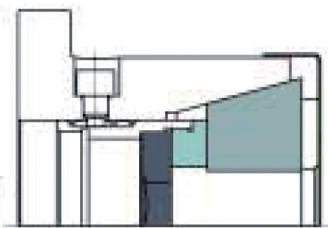
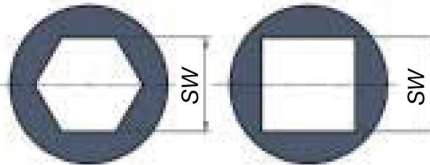
# マルチブレードコレットの挿入

## セレーション/六角/正方形

特別な設計の  
マルチブレードコレット



Vバーガイド形状  
正面から供給



Hバーガイド形状  
後部から供給

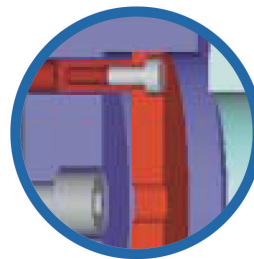
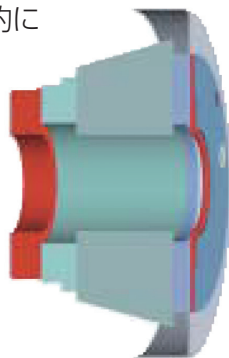
## バージョン

Type	Design	Size I	Size II	Size III	Size IV	Size V	Size VI	Size VII	Size VIII
B	Z = serrated	6 - 12.5	12.5 - 19	19 - 25.5	25.5 - 32	32 - 38.5	35.5 - 42		
	SW - hexagonal	6 - 12.5	12.5 - 19	19 - 25.5	25.5 - 32				
	SW - square	6 - 12.5	12.5 - 19	19 - 25.5					
U	Z = serrated	9 - 18	18 - 27	27 - 36	36 - 45	45 - 54	54 - 63		
	SW - hexagonal	9 - 18	18 - 27	27 - 36	36 - 45	45 - 54			
	SW - square	9 - 18	18 - 27	27 - 36	36 - 45				
C	Z = serrated	10 - 19	19 - 28	28 - 37	37 - 46	46 - 55	55 - 64	64 - 73	73 - 82
	SW - hexagonal	10 - 19	19 - 28	28 - 37	37 - 46	46 - 55	55 - 64	64 - 68	
	SW - square	10 - 19	19 - 28	28 - 37	37 - 46	46 - 55			
D	Z = serrated	37 - 46	46 - 55	55 - 64	64 - 73	73 - 82	82 - 92	92 - 102	
	SW - hexagonal	37 - 46	46 - 55	55 - 64	64 - 73				
	SW - square	37 - 46	46 - 55	55 - 64					

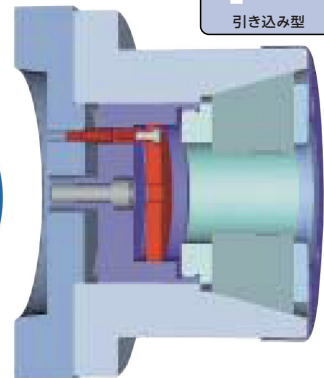
## アクセサリ

### 切粉防止カバー

切粉の進入を効果的に  
防御する完璧な  
シーリング



ストップユニット  
シンプルな長さの  
適応オプション



## ソフトコレットブランク

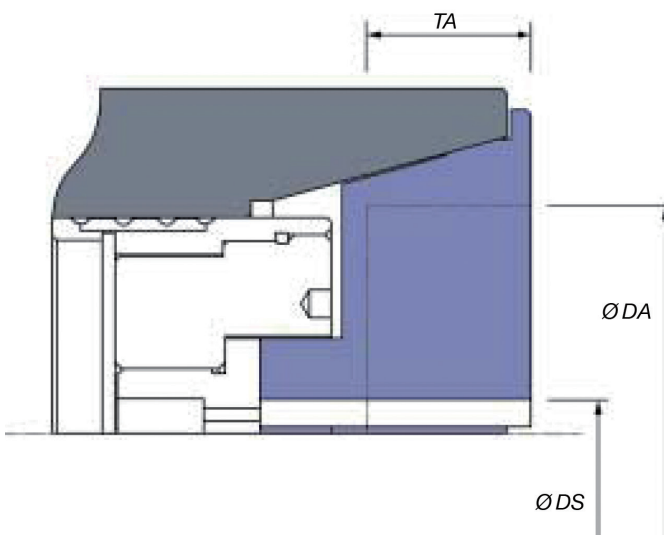
短いクランプ長さにより今まで把握が難しかった円筒のワークに特に適しています。薄肉のリング、平らな円盤状のワーク、短いクランプ長さで特別な輪郭を持つワークをクランプするために、マルチブレードコレットはソフトコレットブランクに置き換えることができます。



要求されたクランプ部は、ワークがソフトコレットに正確に接触するように、準備されています。ソフトコレットは、油圧シリンダによって引っ張られて、わずかな引き込み動作が生じます。

### 技術的利点

- 薄肉ワークの確実なクランプ
- 高い回転数
- 汚れに対する耐性



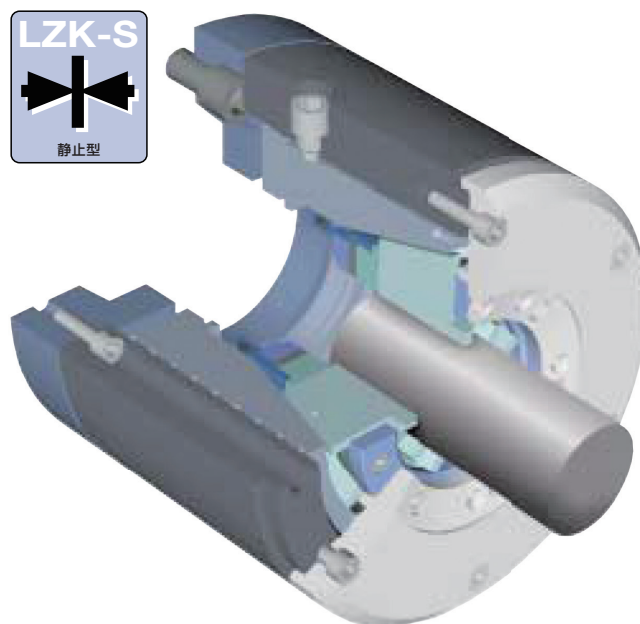
ソフトコレットブランク/クランプ範囲

Type	Ø DA	TA	Ø DS
BG	70	20	16
UG	90	30	16
CG	110	32	18
DG	130	35	20

# 静止型外径クランプ用 マルチブレードLZK-Sチャック

## 固定された軸位置

カウンタースピンドルの取り付けについては、10ページを参照してください。チャックは、必要なサイズ(寸法A)と求めるクランプ範囲に応じて選択する必要があります。カバープレートを緩めれば、コレットを素早く簡単に交換することができます。



## マルチブレードコレットチャック

LZK-AS			LZK-BS			LZK-US		
A		92.0	A		140.0	A		190.0
B		25.0	B		42.5	B		66.0
C		80.0	C		119.0	C		145.0
C1		47.0	C1		70.5	C1		85.0
E J6		60.0	E J6		100.0	E J6		140.0
F		5.0	F		6.0	F		6.0
G		76.0	G		118.0	G		164.0
H	6 x M6		H	6 x M8		H	6 x M8	
J		6.0	J		11.0	J		15.0
K-lift		8.8	K-lift		13.5	K-lift		19.0
L	M 32 x 1		L	M 50 x 1.5		L	M 80 x 1.5	
M		38.0	M		64.8	M		89.8
N		32.2	N		48.0	N		70.0
O		5.7	O		10.0	O		10.0
P		16.0	P		26.0	P		45.0
R		3.5	R		6.0	R		8.0
R1		7.5	R1		11.5	R1		14.0
R2		5.0	R2		5.8	R2		6.0
S	M 32 x 1.5		S	M 50 x 1.5		S	M 72 x 1.5	
S1	M 8		S1	M 12		S1	M 12	
T		8.0	T		12.0	T		15.0
Actuation (daN) max.		2,000	Actuation (daN) max.		3,500	Actuation (daN) max.		4,000
N max (r.p.m.)		6,300	N max (r.p.m.)		6,300	N max (r.p.m.)		6,000
TP2 (kpm 2)		0.016	TP2 (kpm 2)		0.129	TP2 (kpm 2)		0.458
Weight (Kg)		3.5	Weight (Kg)		9.2	Weight (Kg)		23.0
Clamping force (daN)		4,000	Clamping force (daN)		7,000	Clamping force (daN)		8,000

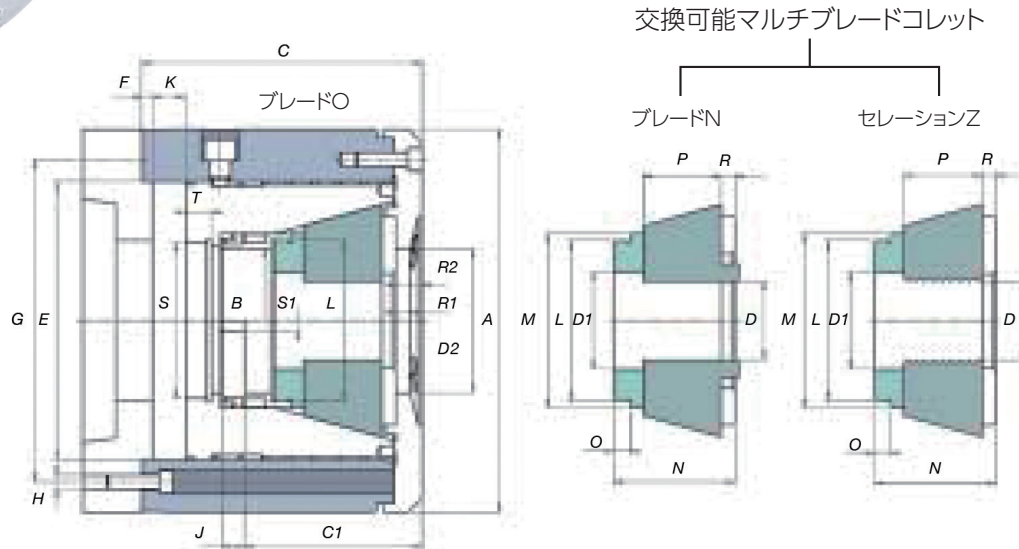
## マルチブレードコレット/クランプ範囲

滑らかなクランプ面(要望に応じてセレーションバージョン「Z」が可能)

For LZK-AS						For LZK-BS						For LZK-US					
Size	mm	ØD1	ØD2	1*	2*	Size	mm	ØD1	ØD2	1*	2*	Size	mm	ØD1	ØD2	1*	2*
ASN I	1.5-6.0	10.0	25.0	N	6	BSN 0	2.5-9.0	22.0	42.5	N	8	USN 0	4.0-13.0	20.0	66.0	N	6
ASN II	6.0-10.5	16.0	16.0	N	8	BSN I	6.0-12.5	22.0	42.5	N	8	USN I	9.0-18.0	20.0	66.0	N	6
ASN III	10.5-15.0	16.0	16.0	N	8	BSN II	12.5-19.0	22.0	42.5	N	8	USN II	18.0-27.0	28.0	66.0	N	6
AS IV	15.0-19.5	25.0	25.0	O	12	BSN III	19.0-25.5	28.0	42.5	N	8	USN III	27.0-36.0	37.0	66.0	N	6
AS V	19.5-24.0	25.0	25.0	O	12	BSN IV	25.5-32.0	34.0	42.5	N	8	USN IV	36.0-45.0	46.0	66.0	N	12
						BSN V	32.0-38.5	40.0	42.5	N	8	USN V	45.0-54.0	55.0	66.0	N	12
						BS VI	35.5-42.0	42.5	42.5	O	8	USN VI	54.0-63.0	64.0	66.0	N	12
												US VII	56.0-65.0				O

凡例:1\* ブレード形状、2\* ブレード数。





### マルチブレードコレットチャック

LZK-CS			LZK-DS			LZK-ES		
A		220.0	A		250.0	A		330.0
B		83.0	B		104.0	B		164.0
C		160.0	C		184.0	C		210.0
C1		101.8	C1		117.5	C1		131.0
E J6		160.0	E J6		190.0	E J6		275.0
F		6.0	F		6.0	F		6.0
G		185.0	G		220.0	G		300.0
H	6xM8		H	6xM10		H	6xM12	
J		13.0	J		13.0	J		12.0
K-lift		19.0	K-lift		21.0	K-lift		32.0
L	M92x1.5		L	M115x1.5		L	Ø 174 g6	
M		100.0	M		130.0	M		202.0
N		69.8	N		80.0	N		87.0
O		10.0	O		15.0	O		6.0
P		45.0	P		48.0	P		55.0
R		7.8	R		10.0	R		16.0
R1		15.0	R1		16.5	R1		19.0
R2		8.0	R2		8.7	R2		10.0
S	M92x1.5		S	M115x1.5		S	M120x1.5	
S1	M12		S1	M16		S1	M16	
T		15.0	T		15.0	T		20.0
Actuation (daN) max.		5,000	Actuation (daN) max.		6,000	Actuation (daN) max.		7,000
n max (r.p.m.)		4,500	n max (r.p.m.)		4,000	n max (r.p.m.)		3,500
TP2 (kpm <sup>2</sup> )		1.05	TP2 (kpm <sup>2</sup> )		1.82	TP2 (kpm <sup>2</sup> )		6,305
Weight (Kg)		37.0	Weight (Kg)		49	Weight (Kg)		78
Clamping force (daN)		10,000	Clamping force (daN)		12,000	Clamping force (daN)		14,000

### マルチブレードコレット/クランプ範囲

滑らかなクランプ面(要望に応じてセレーションバージョン[Z]またはノーズ付[N]が可能)

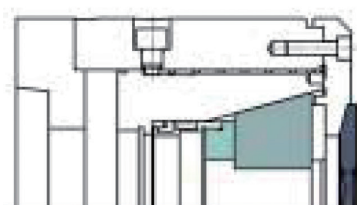
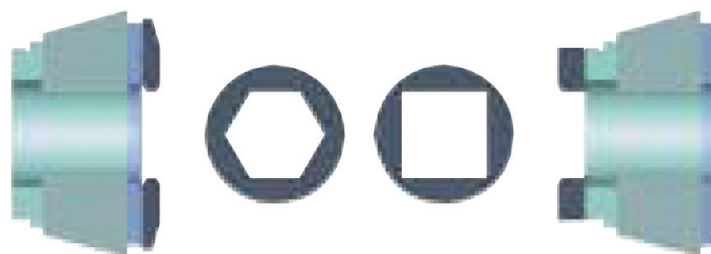
For LZK-CS						For LZK-DS						For LZK-ES					
Size	mm	ØD1	ØD2	1*	2*	Size	mm	ØD1	ØD2	1*	2*	Size	mm	ØD1	ØD2	1*	2*
CS 0	4.0-13.0	20.0	83.0	O	6	DS 0	28.0-37.0	57.0	104.0	O	12	ES 0	27.0-42.0				(special)
CS I	10.0-19.0	20.0	83.0	O	6	DS I	37.0-46.0	57.0	104.0	O	12	ES I	42.0-57.0	59.0	164.0	O	12
CS II	19.0-28.0	29.0	83.0	O	6	DS II	46.0-55.0	57.0	104.0	O	12	ES II	57.0-72.0	74.0	164.0	O	12
CS III	28.0-37.0	38.0	83.0	O	6	DS III	55.0-64.0	66.0	104.0	O	12	ES III	72.0-87.0	89.0	164.0	O	12
CS IV	37.0-46.0	47.0	83.0	O	12	DS IV	64.0-73.0	75.0	104.0	O	18	ES IV	87.0-102.0	104.0	164.0	O	12
CS V	46.0-55.0	56.0	83.0	O	12	DS V	73.0-82.0	84.0	104.0	O	18	ES V	102.0-117.0	119.0	164.0	O	12
CS VI	55.0-64.0	65.0	83.0	O	16	DS VI	82.0-92.0	94.0	104.0	O	18	ES VI	117.0-132.0	134.0	164.0	O	12
CS VII	64.0-73.0	74.0	83.0	O	16	DS VII	92.0-102.0	104.0	104.0	O	18	ES VII	132.0-147.0	149.0	164.0	O	12
CS VIII	73.0-82.0	83.0	83.0	O	16	DS VIII	95.0-105.0		(special)			ES VIII	147.0-162.0	164.0	164.0	O	12

凡例: 1\* ブレード形状、2\* ブレード数。

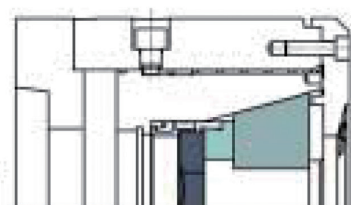
# マルチブレードのLZK-Sコレットへの挿入

## セレーション/六角/正方形

特別な設計の  
マルチブレードコレット



Vバーガイド形状  
正面から供給



Hバーガイド形状  
後部から供給

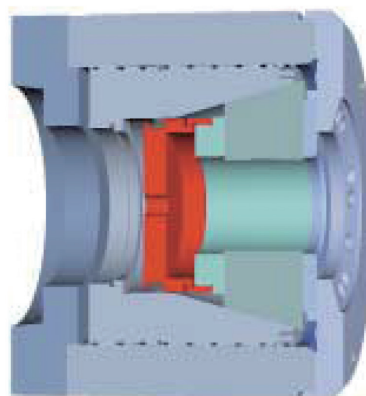
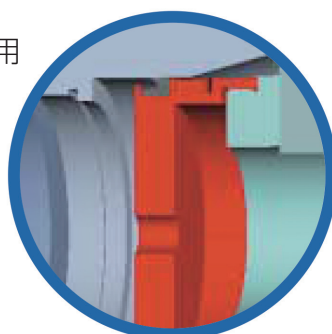
## バージョン

Type	Design	Size I	Size II	Size III	Size IV	Size V	Size VI	Size VII	Size VIII
BS	Z = serrated	6 - 12.5	12.5 - 19	19 - 25.5	25.5 - 32	32 - 38.5	35.5 - 42		
	SW - hexagonal	6 - 12.5	12.5 - 19	19 - 25.5	25.5 - 32				
	SW - square	6 - 12.5	12.5 - 19	19 - 25.5					
US	Z = serrated	9 - 18	18 - 27	27 - 36	36 - 45	45 - 54	54 - 63		
	SW - hexagonal	9 - 18	18 - 27	27 - 36	36 - 45	45 - 54			
	SW - square	9 - 18	18 - 27	27 - 36	36 - 45				
CS	Z = serrated	10 - 19	19 - 28	28 - 37	37 - 46	46 - 55	55 - 64	64 - 73	73 - 82
	SW - hexagonal	10 - 19	19 - 28	28 - 37	37 - 46	46 - 55	55 - 64	64 - 68	
	SW - square	10 - 19	19 - 28	28 - 37	37 - 46	46 - 55			
DS	Z = serrated	37 - 46	46 - 55	55 - 64	64 - 73	73 - 82	82 - 92	92 - 102	
	SW - hexagonal	37 - 46	46 - 55	55 - 64	64 - 73				
	SW - square	37 - 46	46 - 55	55 - 64					

## アクセサリ

### ストップユニット

シンプルな長さ調整用  
ストップユニット




# LZK用アクセサリ

## 実用的なクランプシステムの組み合わせ

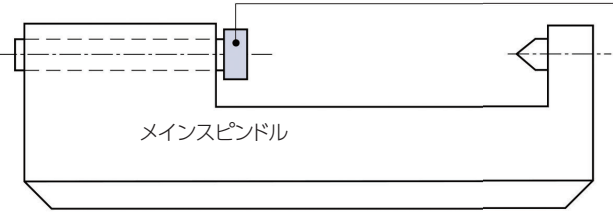
LZKとLZK-Sを使用したシングルスピンドル  
およびマルチスピンドル旋盤用。

LZK



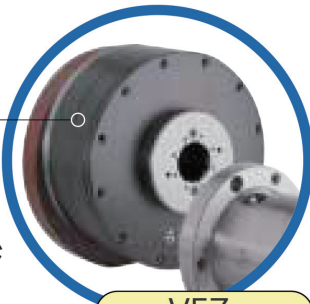
引き込み型

単軸旋盤



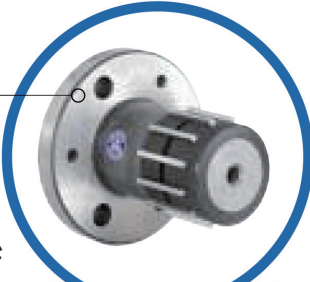
メインスピンドル

特別な用途のために、多様なマルチ  
ブレードクランプシステムを提供す  
ることができます



シリンダ内蔵  
マルチブレード  
コレット

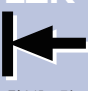
VEZ



マルチブレード  
マンドレル

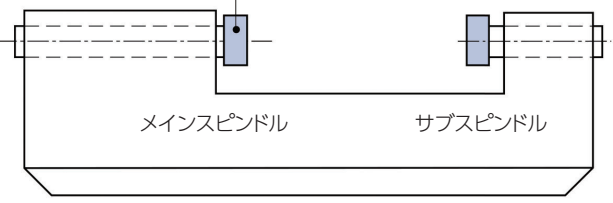
D-Mandrels

LZK




引き込み型

対向二軸旋盤



メインスピンドル      サブスピンドル

LZK-S



静止型

- 自動またはハンドローディング
- バー材のハンドリング
- 個々の部品の加工(サブスピンドルへの持ち替え)

スピンドルフランジ、ドロースリーブ、アダプター、クランプシリンダーなどの  
必要な部品は すべて、スイスチャックから容易に入手可能です。

10



**KCHP/VKCHP**  
Precision power chuck



**SAP zu KCHP**  
Automated vice



**KFHP**  
Precision power chuck



**KCHSF**  
Centrifugal force chuck



**VMCHP**  
Diaphragm chuck



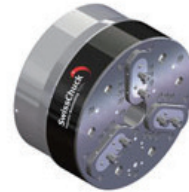
**LZK/LSK-S**  
Collet chuck with clamping lamellas



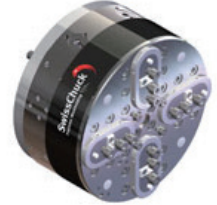
**DL**  
Collet expanding mandrel



**TGC/FTGC**  
Tool chuck



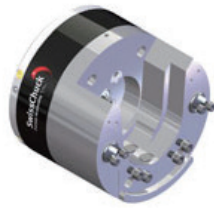
**OVEK**  
Precision power chuck



**OVEKA**  
Compensating chuck



**OVEKAV**  
Moving compensating chuck



**FLD/AFLD**  
Twist finger-type console chuck



**SPECIAL PRODUCTIONS**  
According to the customers



**PZLHM**  
Pneumatic force clamping cylinder

SwissChuck AG  
Industriestrasse 3  
CH-8307 Effretikon  
P +41 52 355 31 31  
F +41 52 343 52 40  
SwissChuck.com



Service@  
SwissChuck.com



Sales@  
SwissChuck.com



**NKワークス株式会社**

URL <http://www.nk-works.co.jp>

E-MAIL [info@nk-works.co.jp](mailto:info@nk-works.co.jp)



●本社

〒101-0032 東京都千代田区岩本町2-17-17  
TEL 03-3864-5411 FAX 03-3864-6752

●福島出張所

〒961-8055 福島県西白河郡西郷村字道南西75 新白河丸昌ハイツC1  
TEL 0248-21-9140 FAX 0248-21-9140

●名古屋営業所

〒453-0856 愛知県名古屋市中村区並木1-336  
TEL 052-419-2501 FAX 052-419-2833

●福井出張所

〒918-8027 福井県福井市福1丁目2808 大久保マンション101号  
TEL 0776-63-5942 FAX 0776-63-5943

●大阪営業所

〒532-0004 大阪府大阪市淀川区西宮原2-7-38 新大阪西浦ビル602号  
TEL 06-6395-2640 FAX 06-6395-2641

●広島営業所

〒732-0066 広島県広島市東区牛田本町1-10-24 牛田グリーンビル203号  
TEL 082-511-0622 FAX 082-224-4647

●つくばR&Dセンター

〒300-2657 茨城県つくば市香取台B47-3  
TEL 029-898-9111 FAX 029-898-9119