

Incredibly versatile

M/C用バイス・チャック

マノック・マノック プラス

MANOK・MANOK plus.



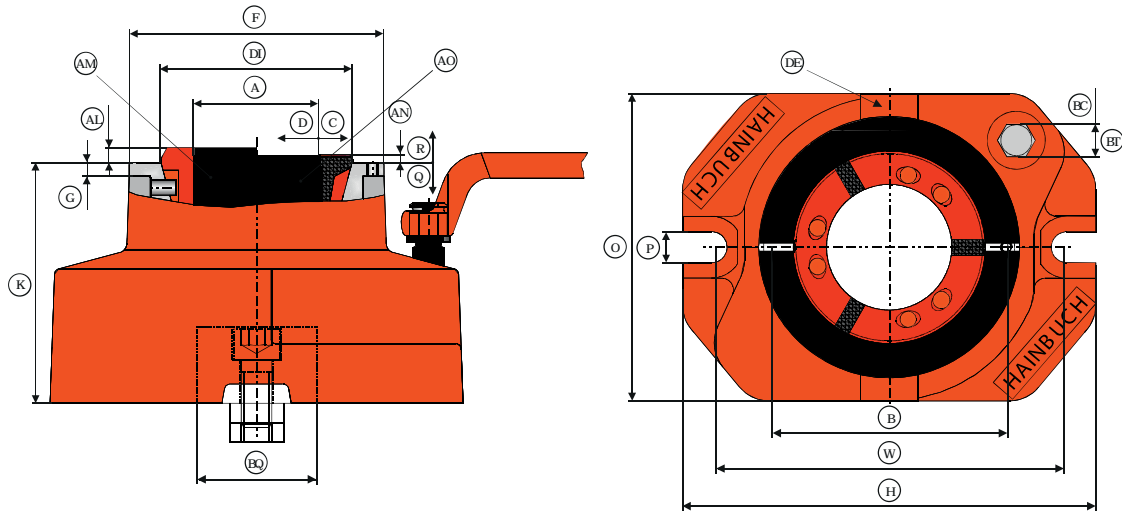
マノック プラスは マニュアルコレットチャックです  
油圧源がなくても、手締めでクランプできます  
φ4~φ100のクランプ径に対応

- 引き込みクランプによる高いクランプ剛性  
クランプ力MAX150kN 最低クランプ幅 2mm
- 高把握力のため5軸M/Cの治具に有効
- 内径アダプター(Mando.Adapt)が取り付け可能  
内径クランプもできます。φ8~φ100のクランプ径に対応
- 三爪アダプター(Jaw Adapt.)も使用可能  
コレットでクランプ範囲外のワークに対応
- ワーク用当て金(End-Stop)取り付け可能
- 横型M/C用の治具として水平に取り付け可能





Manual stationary chuck MANOK. Technical data and order overview



Size	42	52	65	100
Clamping range [mm]	A 4 - 42	4 - 52	4 - 65	16 - 100
Repeatability [mm]	0,010			
Max. radial clamping force [kN]	80	90	105	150
Max. axial drawtube force [kN]	35	40	45	65
Max. actuating torque [Nm]	BC 50	60	70	80
Bolt hole distance [mm]	W 184	184	236	236
Release stroke radial [mm]	C 0,6	0,6	2	2
Reserve stroke radial [mm]	D 1	1	1,5	1,5
Reserve stroke axial [mm]	Q 2	2	2	2
Release stroke axial [mm]	R 2,5	2,5	5	5
Location front end-stop	F $\varnothing 132 f7$	$\varnothing 132 f7$	$\varnothing 178 f7$	$\varnothing 178 f7$
Centering length [mm]	G 7	7	11,5	11,5
Bolt hole circle end-stop	B IK $\varnothing 120 [3 \times M6]$	IK $\varnothing 120 [3 \times M6]$	IK $\varnothing 165 [3 \times M6]$	IK $\varnothing 165 [3 \times M6]$
$\varnothing$ capacity [mm]	BQ 56	56	66	102
Length [mm]	H 214	214	264	264
Overall height [mm]	K 124	124	140	140
Width [mm]	O 159	159	210	210
Screw connection width [mm]	P 16	16	16,6	16,6
Clamping edge height [mm]	DE 81	81	93	93
Wrench size [SW]	BT 17	17	17	17
Head $\varnothing$ [mm]	DI 80	80	99,5	144,5
Clamping head serrated	AM SK 42 BZI	SK 52 BZI	SK 65 BZI	SK 100 BZ
Clamping head protrusion length serrated [mm]	AL 9	4	9	9
Clamping head smooth	AO SK 42 BZIG	SK 52 BZIG	SK 65 BZIG	SK 100 BZG
Clamping head protrusion length smooth [mm]	AN 4	4	4	4
Weight [kg]	14,3	14,1	12,9	21,6
In stock	✓	✓	✓	✓
Order no.	1201/0007	1201/0006	1201/0005	1201/0002

HAINBUCH
Modular system
Clamping device
Clamping element
Accessories
Conditions
Contact
Order