

Screw pumps KTS

高圧スクリースピンドルポンプ

KNOLL
.It works

Version 01-2020

available
from stock



目次

KNOLL. Itworks	4
特徴	8
型式・仕様・テスト	10
推奨フィルター、KTSの選定	11
2,900 rpm 50 Hz – 容量表 1 mm ² /s	12
2,900 rpm 50 Hz – 容量表 20 mm ² /s	13
1,450 rpm 50 Hz – 容量表 1 mm ² /s	14
1,450 rpm 50 Hz – 容量表 20 mm ² /s	15
3,500 rpm 60 Hz – 容量表 1 mm ² /s	16
3,500 rpm 60 Hz – 容量表 20 mm ² /s	17
1,750 rpm 60 Hz – 容量表 1 mm ² /s	18
1,750 rpm 60 Hz – 容量表 20 mm ² /s	19
スクリューポンプ	20
パーツリスト	21
浸水ポンプ	22
床置きポンプ	24
インバーター	26
マルチレンジモーター	27
プレッシャーリリーフバルブ	28
エアークントロール式リリーフバルブ	30

KNOLL .It works

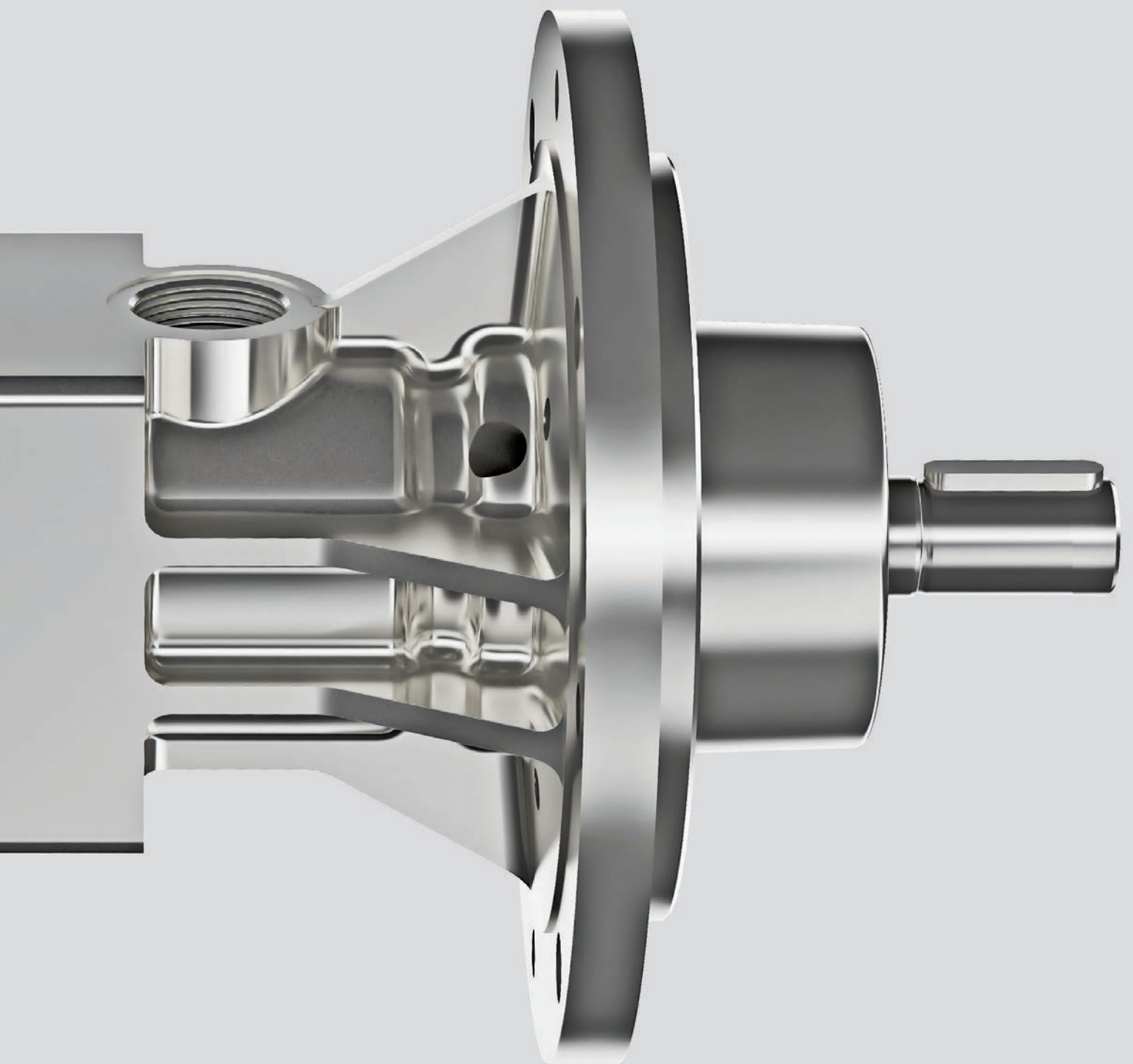
KNOLL社は約1,000人の従業員を擁する、ドイツ南西部シュヴァーベン州の都市バド・ザウルガウで最大の企業です。1970年、ウォルター・クノールが創業しました。このオーナー企業は、世界中の工作機械メーカーとエンドユーザーにコンベアやフィルターシステムを提供しています。旋削、フライス加工、ドリル加工、研削加工といった、工作機械を使用するすべての分野で、特に機械、電気、自動車、航空宇宙産業、エネルギー分野で幅広くKNOLL製品が使用されています。1974年以来、当社は自社の敷地内で規模を拡大し続けてきました。地域に密着し、地域に責任を持つことは、企業理念の1つです。飛行機、タービンバケット、タイヤのリム、ナイフ、携帯電話など、最終製品の種類は多岐にわたります。





KNOLL社は、金属加工業界における切粉および冷却潤滑油の搬送・ろ過システムのリーディングカンパニーの一つです。高圧スクリーンプンプKTSは28年以上にわたりKNOLL社の主力製品となっています。工作機械の高圧システム用のクーラント（油性、水溶性、乳剤）を供給します。典型的な例としては、ドリル加工やフライス加工の際に工具内部からクーラントを供給することによる、工具の冷却、潤滑、切粉の除去です。KTSは革新的な技術、耐久性、耐摩耗性に優れています。最先端の生産技術、継続的な開発、非常に効率的な物流・サービスネットワークを通じて、当社はこの分野での地位を確立しました。



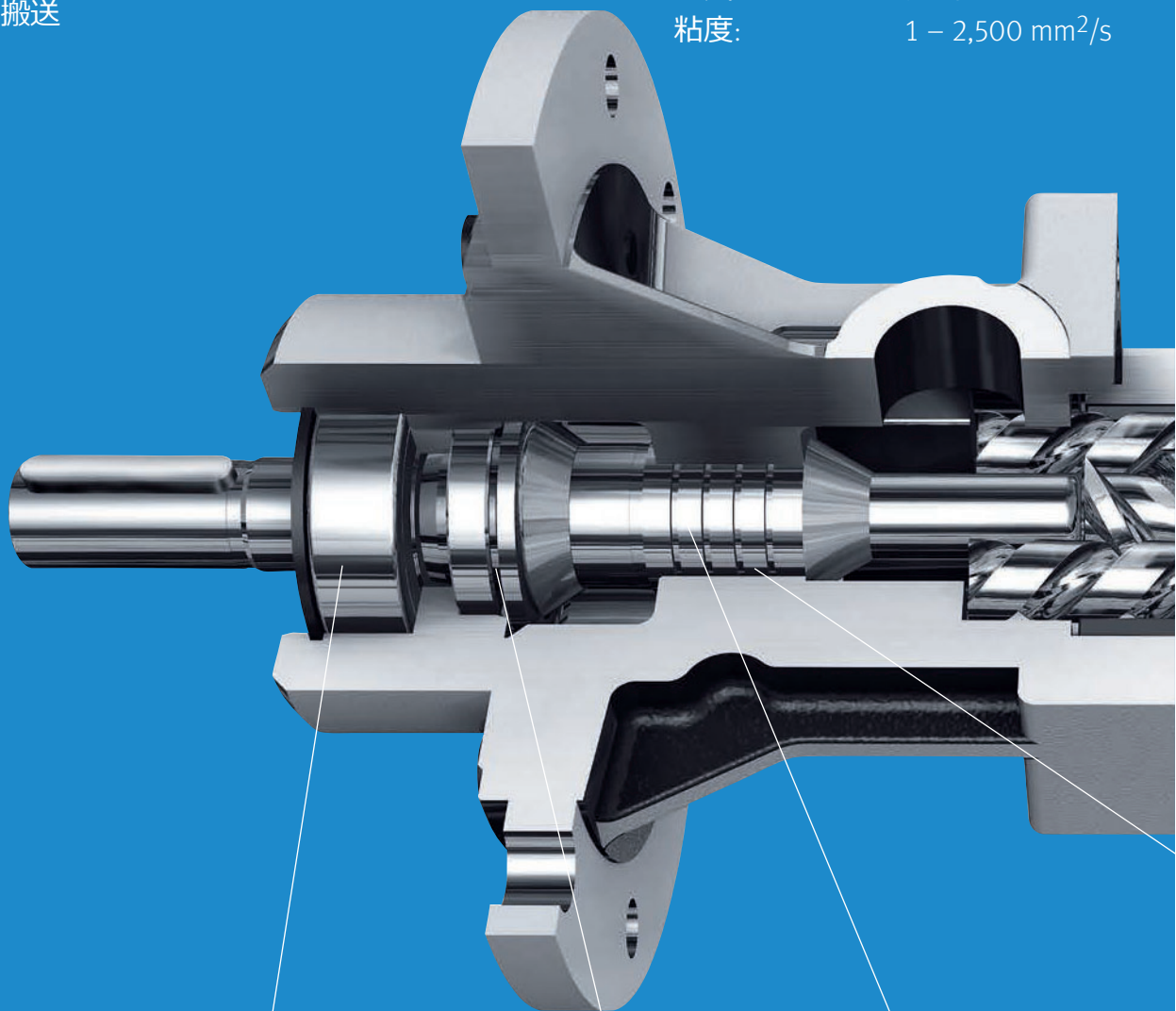


利点

- 高い耐摩耗性による長い耐久性
- 低脈動
- 耐高温性
- 低ノイズ
- 媒体を安定して搬送

仕様

吐出流量:	1 – 900 l/min
圧力範囲:	1 – 200 bar
入力圧力:	max. 20 bar
使用液温:	max. 130 °C
空気量:	3 – 5 vol. %
粘度:	1 – 2,500 mm ² /s



デザイン機能

高耐久性
メインベアリング

メカニカルシール
(外置きオプション)

効果的な減圧と
高効率のための
ラビリンス

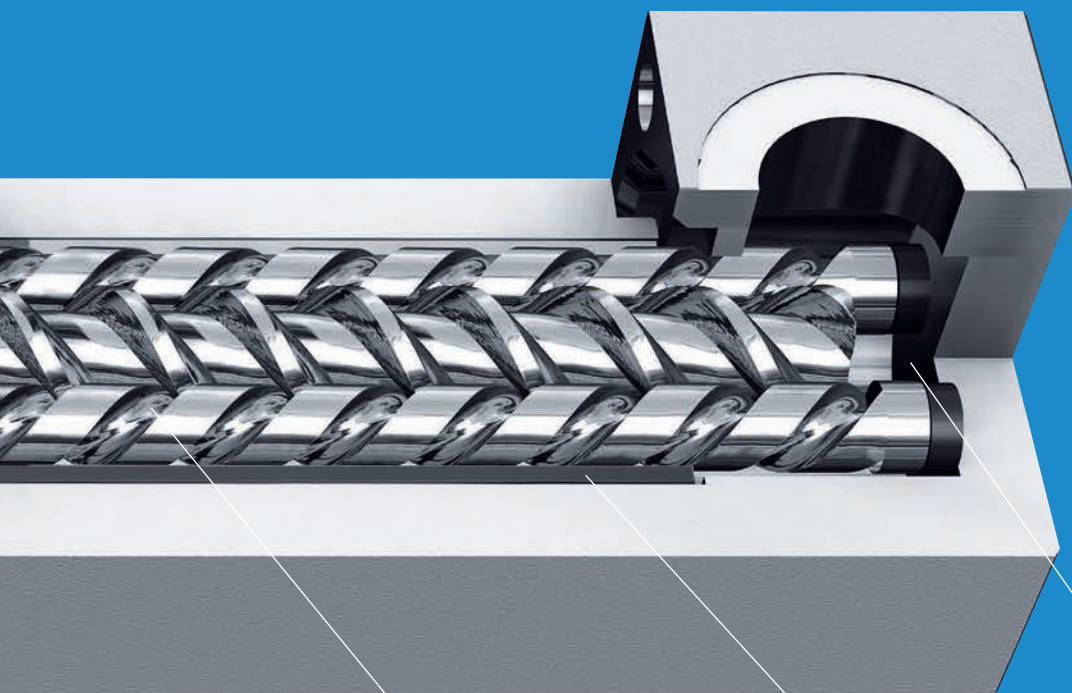


設計

KNOLL社のスクリーンプンプKTSは、潤滑性の高い、少量の研磨剤を使用するのに適した自吸式置換ポンプです。ポンプは、次のような3つの主要部品で構成されています。

1. サクションハウジング
2. ドライブスピンドルと2つの同時回転スピンドルを備えたスピンドルハウジング
3. スロットリングポイント、密閉された軸貫通部、および外部メインベアリングを備えたプレッシャーポートハウジング

◎スピンドルハウジングは、2つのスチール製内蔵セラミックシェルで構成されています。

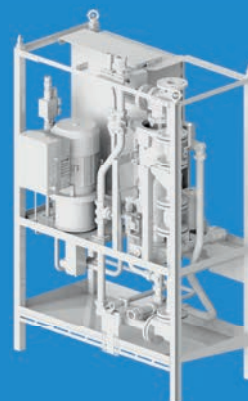


スロットルギャップにはセラミックピストンブッシングにより、摩耗を最小限に抑えます。
(オプション)

特殊工具鋼製、長寿命の精密スクリーンスピンドル

精密に作られたセラミック製スピンドルハウジングにより、ほとんど摩耗がありません

耐摩耗性の軸スラストバランス



■型式

KTS 25-50-T-A-G-KB-H-B

型式
スピンドル径
スピンドルピッチ
T = 立形仕様
軸スラストバランス
G/G4 = メカニカルシール
G = 入力圧力 ≤ 8 bar
G4 = 入力圧力 8 - 20 bar
セラミックピストンブッシュ
高圧仕様 > 150 bar
コーティング

仕様	Type	KTS 20	KTS 25	KTS 32	KTS 40	KTS 50	KTS 60
特殊工具鋼製スピンドルパッケージ オプションによりメカニカルシール取付可	T (-G)	●	●	●	●	●	-
特殊工具鋼と高耐摩耗性素材のフィードスルーをスロットリング部へ採用したスピンドルパッケージ オプションによりメカニカルシール取付可	T (-G)-KB	●	●	●	●	●	-
強化コーティングと高耐摩耗性素材のフィードスルーを採用したスピンドルパッケージ。スロットリング部へのメカニカルシール付き	T-G-KB-B	-	○	○	○	○	-
強化コーティングと高耐摩耗素材のフィードスルーをスロットリング部に採用したスピンドルパッケージ。メカニカルシールと軸スラストバランス付き。	T-A-G-KB	○	○	-	-	-	●
強化コーティングと高耐摩耗素材のフィードスルーをスロットリング部に採用したスピンドルパッケージ。メカニカルシールと軸スラストバランス付き。	T-A-G-KB-B	-	○*	○	○	○	-
特別工具鋼を使用したスピンドルパッケージ。入力圧力を高めるためのメカニカルシール付き。	T-G4	○	○	○	○	○	-

● 推奨； ○ オプション； - 取り扱いなし

* T-A-G-KB-H-Bのみ選択可能

バージョン

全てのポンプは垂直設置（通常はタンク内）用の浸水タイプと、外置き水平設置用のフットタイプがあります。

KTSポンプには、オプションでPQ-Tronic速度制御（インバーター制御）を装備できます。

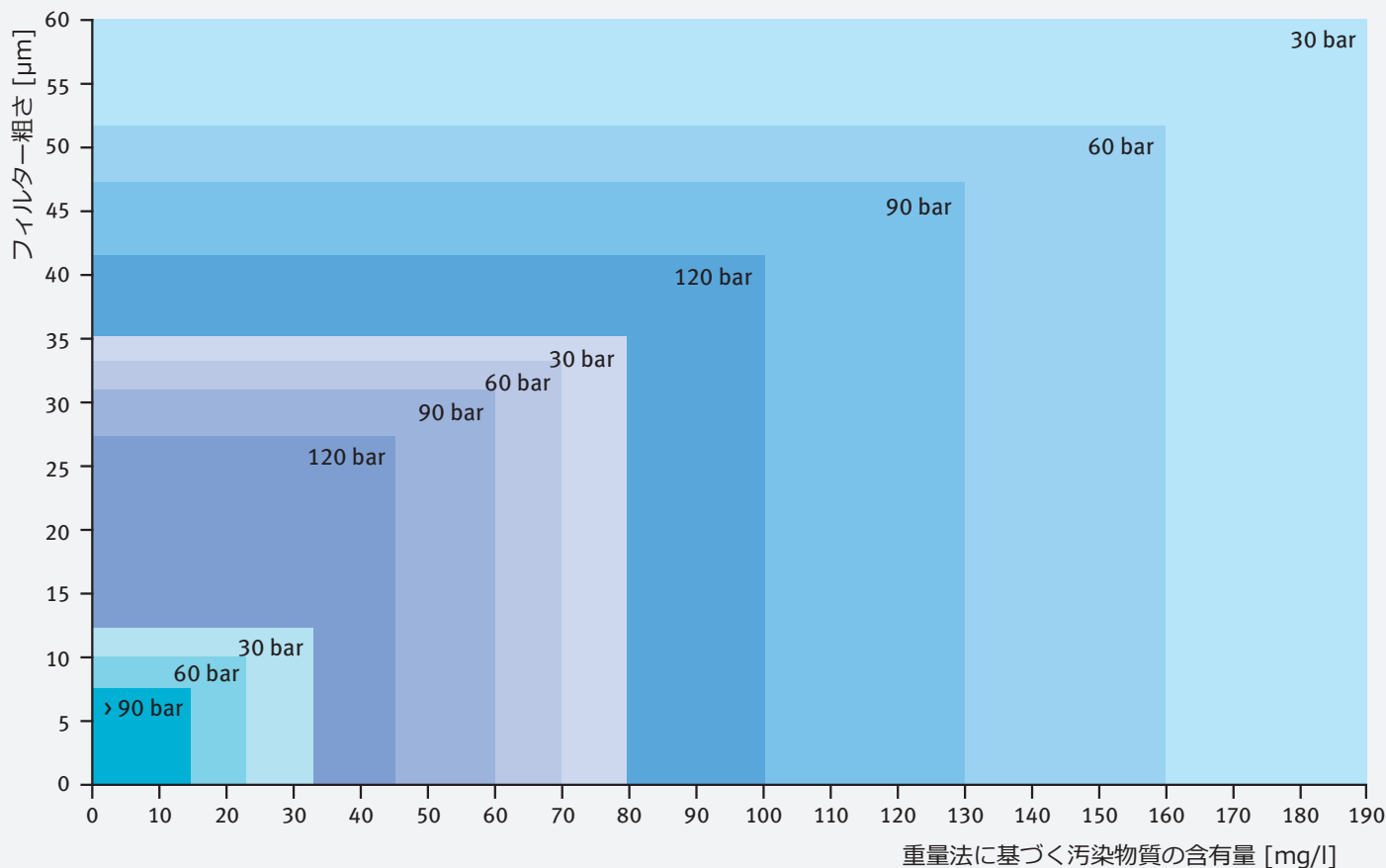
検査

検査規定に基づく精度

Q > 100 l/min VDMA 24284、クラスII、グループII

Q ≤ 1100 l/min KNOLL社指定

推奨のフィルター性能



この情報は、100 mlのサンプルに含まれる5 µmのセルロース膜の汚染物質の重量と含有量を示したものです。

非常に硬い粒子*

1,000~10,000 HV

コランダム、セラミック、SiC、ガラス、超硬金属など。
ご要望によりコランダム

硬質粒子 500 - 1,000 HV

硬化鋼、フィラーメタル付き鋳物材料、シリコン含有量の高いアルミナム、研磨材:CBN/ダイヤモンドなど

柔らかい粒子<500 HV

生材、ねずみ鋳鉄、非鉄金属など

* スピンドルにコーティング処理を施したオプションBをお勧めします。

KTS 選定表

最大圧力 [bar]**

	研削加工		研削加工		旋削・切削・ドリル加工		旋削・切削・ドリル加工	
	水溶性	油性	水溶性	油性	水溶性	油性	水溶性	油性
T (-G/G4)	-	-	30	60	60	80	80	100
T (-G)-KB	-	-	60	90	80	100	100	120
T-G-KB-B T-A-G-KB(-B)	60	90	90	120	120	120	150	1

** ご要望に応じて150bar以上の圧力も可能

2,900 rpm
50 Hz
1 mm²/s

モーター： 2極
回転数： 2,900 rpm
周波数： 50 Hz
流量： Q [L/min]
モーター出力： P [kW]
粘度： 1 mm²/s, 水溶性

記載の圧力値以上のご要望にも対応いたします。

型式	圧力 [bar]:	10	20	30	40	50	60	70	80	90	100	110	120	130	140	150
KTS 20-30	Q	15	14.1	13.3	12.5	11.8	11.1	10.5	9.9	9.4	8.9	8.5	8.1	7.8	7.5	7.3
	P	0.4	0.7	1	1.3	1.6	1.9	2.2	2.5	2.8	3.1	3.3	3.6	3.9	4.2	4.5
KTS 20-40	Q	19.5	18.6	17.8	17	16.3	15.6	15	14.4	13.9	13.4	13	12.6	12.3	12	11.8
	P	0.5	1	1.4	1.9	2.3	2.7	3.2	3.6	4.1	4.5	4.9	5.4	5.8	6.3	6.7
KTS 25-34	Q	26.6	25.4	24.2	23.1	22.0	21.0	20.1	19.2	18.4	17.6	16.9	16.2	15.4	14.6	13.9
	P	0.7	1.2	1.8	2.3	2.8	3.4	3.9	4.5	5.0	5.6	6.1	6.7	7.2	7.8	8.3
KTS 25-38	Q	29.7	28.7	27.7	26.8	25.9	25	24.2	23.4	22.7	22	21.4	20.8	20.2	19.7	19.3
	P	0.7	1.3	1.9	2.5	3.1	3.7	4.3	4.9	5.5	6.1	6.7	7.3	7.9	8.5	9.1
KTS 25-50	Q	38.5	37.2	36	34.8	33.7	32.6	31.6	30.6	29.7	28.9	28.1	27.4	26.8	26.2	25.7
	P	1	1.7	2.5	3.3	4	4.8	5.6	6.3	7.1	7.9	8.7	9.4	10.2	11	11.7
KTS 25-60	Q	45.2	43.8	42.3	41	39.8	38.6	37.5	36.4	35.5	34.6	33.8	33.1	32.4	31.8	31.4
	P	1.1	2	3	4	5	5.9	6.9	7.9	8.8	9.8	10.8	11.7	12.7	13.7	14.7
KTS 32-48	Q	58.5	56.6	54.8	53.1	51.5	49.9	48.5	47.2	45.9	44.8	43.8	42.8	42	41.2	40.6
	P	1.4	2.5	3.7	4.8	6	7.2	8.3	9.5	10.6	11.8	13	14.1	15.3	16.4	17.6
KTS 32-64	Q	79.4	77.2	75	72.9	70.9	69	67.2	65.5	63.8	62.3	60.8	59.5	58.2	57	55.9
	P	1.9	3.5	5	6.6	8.1	9.7	11.3	12.8	14.4	15.9	17.5	19.1	20.6	22.2	23.7
KTS 32-76	Q	92.4	90.2	87.9	85.8	83.8	81.8	79.9	78	76.3	74.6	73	71.5	70	68.6	67.4
	P	2.3	4.2	6	7.9	9.7	11.6	13.4	15.3	17.1	19	20.8	22.7	24.5	26.4	28.2
KTS 40-60	Q	115	112	109	106	103	100	97.6	95.1	92.8	90.5	88.4	86.3			
	P	2.8	4.9	7	9.1	11.2	13.3	15.4	17.5	19.6	21.7	23.8	25.9			
KTS 40-80	Q	156	152	148	144	141	137	134	131	128	125	122	119			
	P	3.7	6.6	9.6	12.5	15.5	18.4	21.4	24.3	27.3	30.2	33.2	36.1			
KTS 40-96	Q	187	183	179	175	171	167	164	160	157	154	151	148			
	P	4.4	8.1	11.8	15.5	19.3	23	26.7	30.5	34.2	37.9	41.7	45.4			
KTS 50-74	Q	228	224	220	217	213	209	206	202	199	195	192	188			
	P	5	9.4	13.8	18.3	22.7	27.1	31.5	35.9	40.4	44.8	49.2	53.6			
KTS 50-100	Q	311	305	300	294	289	284	279	274	270	266	261	257			
	P	7	13	19	25	31	37	43	49	55	61	67	73			
KTS 50-120	Q	374	367	360	353	347	341	334	328	323	317	312	306			
	P	8.6	15.7	22.8	29.9	37	44.2	51.3	58.4	65.5	72.6	79.8	86.9			
KTS 60-90	Q	458	447	436	425	415	405	396	387	378	369					
	P	10	18.3	26.6	34.9	43.2	51.5	59.8	68.1	76.4	84.7					
KTS 60-120	Q	606	592	579	566	553	541	530	519							
	P	12	22.5	33	43.5	54	64.5	75	85.5							
KTS 60-130	Q	651	639	627	614	602	590	578	567							
	P	13	24.2	35.4	46.6	57.8	69	80.2	91.5							
KTS 60-145	Q	735	718	701	686	670	655									
	P	14.7	28.3	41.9	55.5	69.1	82.7									

本内容はバージョンTの値のみ表示しています。他のバージョンについては数値が異なる場合があります。

モーター : 2極
 回転数 : 2,900 rpm
 周波数 : 50 Hz
 流量 : Q [L/min]
 モーター出力 : P [kW]
 粘度 : 20 mm²/s, 油性

2,900 rpm
 50 Hz
 20 mm²/s

粘度 > 20 mm²/s では高い圧力が必要なため、記載の値以上のご要望にも対応いたします。

型式	圧力[bar]:		10	20	30	40	50	60	70	80	90	100	110	120	130	140	150
			KTS 20-30	Q	15.3	14.9	14.5	14.1	13.7	13.4	13.1	12.8	12.5	12.3	12.1	11.9	11.7
	P	0.4	0.7	1	1.3	1.6	1.9	2.2	2.5	2.8	3.1	3.3	3.6	3.9	4.2	4.5	
KTS 20-40	Q	20.2	19.7	19.3	18.9	18.6	18.2	17.9	17.6	17.4	17.1	16.9	16.7	16.6	16.4	16.3	
	P	0.5	1	1.4	1.9	2.3	2.7	3.2	3.6	4.1	4.5	4.9	5.4	5.8	6.3	6.7	
KTS 25-34	Q	27.5	26.6	25.7	24.9	24.2	23.5	22.9	22.3	21.8	20.9	20.4	19.9	19.4	19.0	18.5	
	P	0.7	1.2	1.8	2.3	2.8	3.4	3.9	4.5	5.0	5.6	6.1	6.7	7.2	7.8	8.3	
KTS 25-38	Q	30.4	29.8	29.3	28.9	28.4	28	27.6	27.2	26.8	26.5	26.2	25.9	25.6	25.4	25.1	
	P	0.7	1.3	1.9	2.5	3.1	3.7	4.3	4.9	5.5	6.1	6.7	7.3	7.9	8.5	9.1	
KTS 25-50	Q	39.7	39	38.4	37.8	37.2	36.7	36.2	35.7	35.3	34.8	34.5	34.1	33.8	33.5	33.2	
	P	1	1.7	2.5	3.3	4	4.8	5.6	6.3	7.1	7.9	8.7	9.4	10.2	11	11.7	
KTS 25-60	Q	47.1	46.3	45.6	45	44.3	43.8	43.2	42.7	42.2	41.8	41.4	41	40.7	40.4	40.1	
	P	1.1	2	3	4	5	5.9	6.9	7.9	8.8	9.8	10.8	11.7	12.7	13.7	14.7	
KTS 32-48	Q	61.3	60.4	59.5	58.6	57.8	57	56.3	55.7	55	54.5	54	53.5	53.1	52.7	52.4	
	P	1.4	2.5	3.7	4.8	6	7.2	8.3	9.5	10.6	11.8	13	14.1	15.3	16.4	17.6	
KTS 32-64	Q	82.5	81.4	80.3	79.2	78.2	77.3	76.4	75.5	74.7	73.9	73.2	72.5	71.9	71.3	70.7	
	P	1.9	3.5	5	6.6	8.1	9.7	11.3	12.8	14.4	15.9	17.5	19.1	20.6	22.2	23.7	
KTS 32-76	Q	97	95.9	94.8	93.7	92.7	91.7	90.7	89.8	88.9	88.1	87.3	86.5	85.8	85.1	84.5	
	P	2.3	4.2	6	7.9	9.7	11.6	13.4	15.3	17.1	19	20.8	22.7	24.5	26.4	28.2	
KTS 40-60	Q	120	118	117	115	114	113	111	110	109	108	107	106				
	P	2.8	4.9	7	9.1	11.2	13.3	15.4	17.5	19.6	21.7	23.8	25.9				
KTS 40-80	Q	161	160	158	156	154	152	151	149	147	146	144	143				
	P	3.7	6.6	9.6	12.5	15.5	18.4	21.4	24.3	27.3	30.2	33.2	36.1				
KTS 40-96	Q	194	192	190	188	186	184	182	180	179	177	176	174				
	P	4.4	8.1	11.8	15.5	19.3	23	26.7	30.5	34.2	37.9	41.7	45.4				
KTS 50-74	Q	235	233	231	229	227	225	224	222	220	218	216	215				
	P	5	9.4	13.8	18.3	22.7	27.1	31.5	35.9	40.4	44.8	49.2	53.6				
KTS 50-100	Q	319	316	313	310	308	305	303	300	298	296	294	292				
	P	7	13	19	25	31	37	43	49	55	61	67	73				
KTS 50-120	Q	383	379	376	372	369	366	363	360	357	354	352	349				
	P	8.6	15.7	22.8	29.9	37	44.2	51.3	58.4	65.5	72.6	79.8	86.9				
KTS 60-90	Q	464	458	453	448	443	438	433	428	424	419						
	P	10	18.3	26.6	34.9	43.2	51.5	59.8	68.1	76.4	84.7						
KTS 60-120	Q	609	601	595	588	582	576	570	565								
	P	12	22.5	33	43.5	54	64.5	75	85.5								
KTS 60-130	Q	655	648	642	636	630	624	618									
	P	13	24.2	35.4	46.6	57.8	69	80.2									
KTS 60-145	Q	746	737	729	721	714	706										
	P	14.7	28.3	41.9	55.5	69.1	82.7										

本内容はバージョンTの値のみ表示しています。他のバージョンについては数値が異なる場合があります。

1,450 rpm
50 Hz
1 mm²/s

モーター： 4極
回転数： 1,450 rpm
周波数： 50 Hz
流量： Q [L/min]
モーター出力： P [kW]
粘度： 1 mm²/s, 水溶性

記載の圧力値以上のご要望にも対応いたします。

型式	圧力[bar]:	10	20	30	40	50	60	70	80	90	100	110	120	130	140	150
KTS 20-30	Q	7.1	6.3	5.4	4.7	3.9	3.3	2.6	2.1	1.5	1.1					
	P	0.2	0.4	0.5	0.7	0.8	0.9	1.1	1.2	1.4	1.5					
KTS 20-40	Q	9	8.2	7.3	6.6	5.8	5.2	4.5	4	3.4	3					
	P	0.3	0.5	0.7	0.9	1.2	1.4	1.6	1.8	2	2.3					
KTS 25-34	Q	12.3	10.8	9.4	8.3	7.4	6.6	5.8	5.0	4.2	3.4					
	P	0.4	0.7	0.9	1.2	1.5	1.8	2.0	2.3	2.6	2.9					
KTS 25-38	Q	14.2	13.2	12.2	11.3	10.4	9.5	8.7	7.9	7.2	6.5					
	P	0.4	0.7	1	1.3	1.6	1.9	2.2	2.5	2.8	3.1					
KTS 25-50	Q	18.1	16.8	15.6	14.4	13.3	12.2	11.2	10.2	9.3	8.5					
	P	0.5	0.9	1.2	1.6	2	2.4	2.8	3.2	3.6	3.9					
KTS 25-60	Q	20.8	19.3	17.9	16.5	15.3	14.1	13	12	11	10.1					
	P	0.5	1	1.5	2	2.5	3	3.4	3.9	4.4	4.9					
KTS 32-48	Q	26.4	24.5	22.7	21	19.4	17.9	16.4	15.1	13.9	12.7					
	P	0.7	1.3	1.8	2.4	3	3.6	4.2	4.7	5.3	5.9					
KTS 32-64	Q	36.7	34.4	32.2	30.2	28.2	26.3	24.4	22.7	21.1	19.5					
	P	1	1.7	2.5	3.3	4.1	4.9	5.6	6.4	7.2	8					
KTS 32-76	Q	41.7	39.4	37.2	35	33	31	29.1	27.3	25.5	23.8					
	P	1.2	2.1	3	3.9	4.9	5.8	6.7	7.6	8.6	9.5					
KTS 40-60	Q	52.1	49	46	43	40.2	37.5	35	32.5	30.1	27.9					
	P	1.4	2.5	3.5	4.6	5.6	6.7	7.7	8.8	9.8	10.9					
KTS 40-80	Q	72.4	68.5	64.7	61	57.4	53.9	50.5	47.2	44	41					
	P	1.8	3.3	4.8	6.3	7.7	9.2	10.7	12.2	13.6	15.1					
KTS 40-96	Q	87.3	82.9	78.7	74.6	70.7	66.9	63.3	59.9	56.6	53.5					
	P	2.2	4	5.9	7.8	9.6	11.5	13.4	15.2	17.1	19					
KTS 50-74	Q	107	104	99.8	96	92.3	88.6	85	81.4	77.8	74.3					
	P	2.5	4.7	6.9	9.1	11.3	13.6	15.8	18	20.2	22.4					
KTS 50-100	Q	148	142	137	131	126	121	116	111	107	102					
	P	3.5	6.5	9.5	12.5	15.5	18.5	21.5	24.5	27.5	30.5					
KTS 50-120	Q	178	171	164	158	151	145	139	133	127	121					
	P	4.3	7.8	11.4	15	18.5	22.1	25.6	29.2	32.8	36.3					
KTS 60-90	Q	223	212	201	191	180	171	161	152							
	P	5	9.2	13.3	17.5	21.6	25.8	29.9	34.1							
KTS 60-120	Q	301	287	273	260	248	236	225	214							
	P	6	11.3	16.5	21.8	27	32.3	37.5	42.8							
KTS 60-130	Q	323	310	298	286	273	261	250	238							
	P	6.5	12.1	17.7	23.3	28.9	34.5	40.1	45.7							
KTS 60-145	Q	356	339	323	307	292	277	263	249							
	P	7.4	14.2	21	27.8	34.6	41.4	48.2	55							

本内容はバージョンTの値のみ表示しています。他のバージョンについては数値が異なる場合があります。

モーター： 4極
 回転数： 1,450 rpm
 周波数： 50 Hz
 流量： Q [L/min]
 モーター出力： P [kW]
 粘度： 20 mm²/s, 油性

1,450 rpm
 50 Hz
 20 mm²/s

粘度 > 20 mm²/s では高い圧力が必要なため、記載の値以上をご希望の際にも対応いたします。

型式		圧力 [bar]:	10	20	30	40	50	60	70	80	90	100	110	120	130	140	150
KTS 20-30	Q		7.5	7.1	6.6	6.3	5.9	5.6	5.2	5	4.7	4.5					
	P		0.2	0.4	0.5	0.7	0.8	0.9	1.1	1.2	1.4	1.5					
KTS 20-40	Q		9.7	9.3	8.9	8.5	8.1	7.8	7.5	7.2	6.9	6.7					
	P		0.3	0.5	0.7	0.9	1.2	1.4	1.6	1.8	2	2.3					
KTS 25-34	Q		13.1	11.9	11.0	10.1	9.5	9.0	8.4	7.9	7.4	6.9					
	P		0.4	0.7	0.9	1.2	1.5	1.8	2.0	2.3	2.6	2.9					
KTS 25-38	Q		14.9	14.3	13.8	13.4	12.9	12.5	12.1	11.7	11.3	11					
	P		0.4	0.7	1	1.3	1.6	1.9	2.2	2.5	2.8	3.1					
KTS 25-50	Q		19.3	18.6	18	17.4	16.8	16.3	15.8	15.3	14.9	14.5					
	P		0.5	0.9	1.2	1.6	2	2.4	2.8	3.2	3.6	3.9					
KTS 25-60	Q		22.6	21.9	21.2	20.5	19.9	19.3	18.7	18.2	17.7	17.3					
	P		0.5	1	1.5	2	2.5	3	3.4	3.9	4.4	4.9					
KTS 32-48	Q		29.2	28.3	27.4	26.5	25.7	25	24.3	23.6	23	22.4					
	P		0.7	1.3	1.8	2.4	3	3.6	4.2	4.7	5.3	5.9					
KTS 32-64	Q		39.7	38.6	37.5	36.5	35.5	34.5	33.6	32.7	31.9	31.2					
	P		1	1.7	2.5	3.3	4.1	4.9	5.6	6.4	7.2	8					
KTS 32-76	Q		46.2	45.1	44	42.9	41.9	40.9	39.9	39	38.1	37.3					
	P		1.2	2.1	3	3.9	4.9	5.8	6.7	7.6	8.6	9.5					
KTS 40-60	Q		57.4	55.8	54.3	52.8	51.4	50.1	48.8	47.6	46.4	45.3					
	P		1.4	2.5	3.5	4.6	5.6	6.7	7.7	8.8	9.8	10.9					
KTS 40-80	Q		78	76	74.1	72.2	70.4	68.7	67	65.4	63.8	62.3					
	P		1.8	3.3	4.8	6.3	7.7	9.2	10.7	12.2	13.6	15.1					
KTS 40-96	Q		93.7	91.6	89.5	87.4	85.5	83.6	81.8	80.1	78.4	76.9					
	P		2.2	4	5.9	7.8	9.6	11.5	13.4	15.2	17.1	19					
KTS 50-74	Q		114	112	110	108	107	105	103	101	99.3	97.5					
	P		2.5	4.7	6.9	9.1	11.3	13.6	15.8	18	20.2	22.4					
KTS 50-100	Q		156	153	150	147	145	142	140	137	135	133					
	P		3.5	6.5	9.5	12.5	15.5	18.5	21.5	24.5	27.5	30.5					
KTS 50-120	Q		187	184	180	177	173	170	167	164	161	159					
	P		4.3	7.8	11.4	15	18.5	22.1	25.6	29.2	32.8	36.3					
KTS 60-90	Q		229	223	218	213	208	203	198	193							
	P		5	9.2	13.3	17.5	21.6	25.8	29.9	34.1							
KTS 60-120	Q		303	296	289	283	277	271	265	260							
	P		6	11.3	16.5	21.8	27	32.3	37.5	42.8							
KTS 60-130	Q		326	320	313	307	301	295	289	283							
	P		6.5	12.1	17.7	23.3	28.9	34.5	40.1	45.7							
KTS 60-145	Q		367	359	351	343	335	328	321	314							
	P		7.4	14.2	21	27.8	34.6	41.4	48.2	55							

本内容はバージョンTの値のみ表示しています。他のバージョンについては数値が異なる場合があります。

3,500 rpm
60 Hz
1 mm²/s

モーター： 2極
回転数： 3,500 rpm
周波数： 60 Hz
流量： Q [L/min]
モーター出力： P [kW]
粘度： 1 mm²/s, 水溶性

記載の圧力値以上のご要望にも対応いたします。

型式	圧力[bar]:		10	20	30	40	50	60	70	80	90	100	110	120	130	140	150
			KTS 20-30	Q	18.2	17.3	16.5	15.7	15	14.3	13.7	13.1	12.6	12.1	11.7	11.3	11
	P	0.5	0.9	1.2	1.6	1.9	2.3	2.6	3	3.3	3.7	4	4.4	4.7	5.1	5.4	
KTS 20-40	Q	23.8	22.9	22.1	21.3	20.6	19.9	19.3	18.7	18.2	17.7	17.3	16.9	16.6	16.3	16.1	
	P	0.7	1.2	1.7	2.2	2.8	3.3	3.8	4.4	4.9	5.4	6	6.5	7	7.6	8.1	
KTS 25-34	Q	32.6	31.4	30.2	29.0	27.9	26.9	25.9	25.0	24.1	23.3	22.6	21.9	21.3	20.8	20.3	
	P	0.8	1.5	2.1	2.7	3.4	4.0	4.7	5.3	5.9	6.6	7.2	7.8	8.5	9.1	9.8	
KTS 25-38	Q	36.1	35.1	34.1	33.2	32.3	31.4	30.6	29.8	29.1	28.4	27.8	27.2	26.6	26.1	25.7	
	P	0.8	1.6	2.3	3	3.7	4.5	5.2	5.9	6.6	7.4	8.1	8.8	9.5	10.3	11	
KTS 25-50	Q	47	45.7	44.4	43.2	42.1	41	40	39.1	38.2	37.3	36.6	35.9	35.2	34.6	34.1	
	P	1.1	2.1	3	3.9	4.9	5.8	6.7	7.7	8.6	9.5	10.4	11.4	12.3	13.2	14.2	
KTS 25-60	Q	55.4	53.9	52.5	51.1	49.9	48.7	47.6	46.6	45.6	44.7	43.9	43.2	42.5	42	41.5	
	P	1.3	2.5	3.6	4.8	6	7.1	8.3	9.5	10.7	11.8	13	14.2	15.3	16.5	17.7	
KTS 32-48	Q	71.8	69.9	68.1	66.3	64.7	63.2	61.8	60.4	59.2	58.1	57	56.1	55.2	54.5	53.8	
	P	1.6	3	4.4	5.8	7.2	8.6	10	11.4	12.8	14.2	15.6	17	18.4	19.8	21.2	
KTS 32-64	Q	97.1	94.9	92.7	90.6	88.6	86.7	84.9	83.2	81.5	80	78.5	77.2	75.9	74.7	73.6	
	P	2.3	4.2	6.1	7.9	9.8	11.7	13.6	15.5	17.4	19.2	21.1	23	24.9	26.8	28.7	
KTS 32-76	Q	113	111	109	107	105	103	101	99	97.3	95.6	94	92.5	91	89.7	88.4	
	P	2.8	5	7.2	9.5	11.7	13.9	16.2	18.4	20.6	22.9	25.1	27.3	29.6	31.8	34	
KTS 40-60	Q	141	138	135	132	129	126	124	121	119	116	114	112				
	P	3.4	6	8.5	11	13.6	16.1	18.6	21.2	23.7	26.2	28.8	31.3				
KTS 40-80	Q	191	187	183	179	175	172	169	165	162	159	156	153				
	P	4.4	8	11.5	15.1	18.7	22.2	25.8	29.3	32.9	36.5	40	43.6				
KTS 40-96	Q	229	225	220	216	212	209	205	202	198	195	192	189				
	P	5.3	9.8	14.3	18.8	23.3	27.8	32.3	36.8	41.3	45.8	50.3	54.8				
KTS 50-74	Q	278	274	270	267	263	259	256	252	248	245	241	238				
	P	6	11.4	16.7	22	27.4	32.7	38	43.4	48.7	54	59.4	64.7				
KTS 50-100	Q	379	373	367	362	357	352	347	342	337	333	329	325				
	P	8.4	15.7	22.9	30.2	37.4	44.7	51.9	59.1	66.4	73.6	80.9	88.1				
KTS 50-120	Q	455	448	441	434	428	422	415	409	404	398						
	P	10.3	18.9	27.5	36.1	44.7	53.3	61.9	70.5	79.1	87.7						
KTS 60-90	Q	555	544	533	523	512	503	493	484								
	P	12.1	22.1	32.1	42.1	52.1	62.2	72.2	82.2								
KTS 60-120	Q	733	719	705	692	679	668										
	P	14.5	27.2	39.8	52.5	65.2	77.8										
KTS 60-130	Q	788	775	763	751	738	726										
	P	15.7	29.2	42.7	56.2	69.8	83.3										
KTS 60-145	Q	891	874	858	842	827											
	P	17.7	34.2	50.6	67	83.4											

KTS 60-130およびKTS 60-145は、入力圧1.5 bar以上、回転数3,500rpmで運転する必要があります。
本内容はバージョンTの値のみ表示しています。他のバージョンについては数値が異なる場合があります。

モーター : 2極
 回転数 : 3,500 rpm
 周波数 : 60 Hz
 流量 : Q [L/min]
 モーター出力 : P [kW]
 粘度 : 20 mm²/s, 油性

3,500 rpm
 60 Hz
 20 mm²/s

粘度 > 20 mm²/s では高い圧力が必要なため、記載の値以上をご希望の際にも対応いたします。

型式	圧力[bar]:		10	20	30	40	50	60	70	80	90	100	110	120	130	140	150
			KTS 20-30	Q	18.6	18.1	17.7	17.3	17	16.6	16.3	16	15.8	15.5	15.3	15.1	15
	P	0.5	0.9	1.2	1.6	1.9	2.3	2.6	3	3.3	3.7	4	4.4	4.7	5.1	5.4	
KTS 20-40	Q	24.5	24.1	23.6	23.3	22.9	22.6	22.2	22	21.7	21.5	21.2	21.1	20.9	20.8	20.6	
	P	0.7	1.2	1.7	2.2	2.8	3.3	3.8	4.4	4.9	5.4	6	6.5	7	7.6	8.1	
KTS 25-34	Q	33.5	32.6	31.7	30.9	30.1	29.4	28.8	28.2	27.7	26.8	26.3	25.8	25.3	24.8	24.3	
	P	0.8	1.5	2.1	2.7	3.4	4.0	4.7	5.3	5.9	6.6	7.2	7.8	8.5	9.1	9.8	
KTS 25-38	Q	36.8	36.3	35.8	35.3	34.8	34.4	34	33.6	33.3	32.9	32.6	32.3	32	31.8	31.5	
	P	0.8	1.6	2.3	3	3.7	4.5	5.2	5.9	6.6	7.4	8.1	8.8	9.5	10.3	11	
KTS 25-50	Q	48.1	47.4	46.8	46.2	45.7	45.1	44.6	44.1	43.7	43.3	42.9	42.5	42.2	41.9	41.7	
	P	1.1	2.1	3	3.9	4.9	5.8	6.7	7.7	8.6	9.5	10.4	11.4	12.3	13.2	14.2	
KTS 25-60	Q	57.2	56.5	55.8	55.1	54.5	53.9	53.3	52.8	52.3	51.9	51.5	51.1	50.8	50.5	50.3	
	P	1.3	2.5	3.6	4.8	6	7.1	8.3	9.5	10.7	11.8	13	14.2	15.3	16.5	17.7	
KTS 32-48	Q	74.6	73.6	72.7	71.9	71.1	70.3	69.6	68.9	68.3	67.7	67.2	66.8	66.3	66	65.6	
	P	1.6	3	4.4	5.8	7.2	8.6	10	11.4	12.8	14.2	15.6	17	18.4	19.8	21.2	
KTS 32-64	Q	100	99	98	96.9	95.9	95	94.1	93.2	92.4	91.6	90.9	90.2	89.6	89	88.4	
	P	2.3	4.2	6.1	7.9	9.8	11.7	13.6	15.5	17.4	19.2	21.1	23	24.9	26.8	28.7	
KTS 32-76	Q	118	117	116	115	114	113	112	111	110	109	108	108	107	106	105	
	P	2.8	5	7.2	9.5	11.7	13.9	16.2	18.4	20.6	22.9	25.1	27.3	29.6	31.8	34	
KTS 40-60	Q	146	144	143	141	140	139	137	136	135	134	133	132				
	P	3.4	6	8.5	11	13.6	16.1	18.6	21.2	23.7	26.2	28.8	31.3				
KTS 40-80	Q	196	194	192	190	189	187	185	183	182	180	179	177				
	P	4.4	8	11.5	15.1	18.7	22.2	25.8	29.3	32.9	36.5	40	43.6				
KTS 40-96	Q	235	233	231	229	227	225	223	222	220	219	217	216				
	P	5.3	9.8	14.3	18.8	23.3	27.8	32.3	36.8	41.3	45.8	50.3	54.8				
KTS 50-74	Q	285	283	281	279	277	275	274	272	270	268	266	265				
	P	6	11.4	16.7	22	27.4	32.7	38	43.4	48.7	54	59.4	64.7				
KTS 50-100	Q	386	383	381	378	375	373	370	368	366	363	361	359				
	P	8.4	15.7	22.9	30.2	37.4	44.7	51.9	59.1	66.4	73.6	80.9	88.1				
KTS 50-120	Q	464	460	457	453	450	447	444	441	438	435						
	P	10.3	18.9	27.5	36.1	44.7	53.3	61.9	70.5	79.1	87.7						
KTS 60-90	Q	561	555	550	545	540	535	530	525								
	P	12.1	22.1	32.1	42.1	52.1	62.2	72.2	82.2								
KTS 60-120	Q	735	728	721	715	708	702										
	P	14.5	27.2	39.8	52.5	65.2	77.8										
KTS 60-130	Q	791	784	778	772	766	760										
	P	15.7	29.2	42.7	56.2	69.8	83.3										
KTS 60-145	Q	902	894	886	878	870											
	P	17.7	34.2	50.6	67	83.4											

KTS 60-130およびKTS 60-145は、入力圧力1.5 bar以上、回転数3,500rpmで運転する必要があります。本内容はバージョンTの値のみ表示しています。他のバージョンについては数値が異なる場合があります。

1,750 rpm
60 Hz
1 mm²/s

モーター： 4極
回転数： 1,750 rpm
周波数： 60 Hz
流量： Q [L/min]
モーター出力： P [kW]
流量： 1 mm²/s, 水溶性

記載の圧力値以上のご要望にも対応いたします。

型式	圧力[bar]:	10	20	30	40	50	60	70	80	90	100	110	120	130	140	150
KTS 20-30	Q	8.8	7.9	7.1	6.3	5.6	4.9	4.3	3.7	3.2	2.7					
	P	0.3	0.4	0.6	0.8	1	1.1	1.3	1.5	1.7	1.8					
KTS 20-40	Q	11.2	10.3	9.5	8.7	8	7.3	6.7	6.1	5.6	5.1					
	P	0.3	0.6	0.9	1.1	1.4	1.7	1.9	2.2	2.5	2.7					
KTS 25-34	Q	15.2	13.8	12.5	11.3	10.2	9.2	8.4	7.7	7.1	6.3					
	P	0.4	0.8	1.1	1.4	1.8	2.1	2.4	2.8	3.1	3.4					
KTS 25-38	Q	17.4	16.4	15.4	14.5	13.6	12.7	11.9	11.1	10.4	9.7					
	P	0.4	0.8	1.1	1.5	1.9	2.2	2.6	3	3.3	3.7					
KTS 25-50	Q	22.4	21	19.8	18.6	17.5	16.4	15.4	14.4	13.6	12.7					
	P	0.6	1	1.5	2	2.4	2.9	3.4	3.8	4.3	4.8					
KTS 25-60	Q	25.8	24.3	22.9	21.6	20.3	19.2	18.1	17	16.1	15.2					
	P	0.6	1.2	1.8	2.4	3	3.6	4.2	4.7	5.3	5.9					
KTS 32-48	Q	33.1	31.2	29.3	27.6	26	24.5	23.1	21.7	20.5	19.4					
	P	0.8	1.5	2.2	2.9	3.6	4.3	5	5.7	6.4	7.1					
KTS 32-64	Q	45.5	43.3	41.1	39	37	35.1	33.3	31.6	29.9	28.4					
	P	1.1	2.1	3	4	4.9	5.9	6.8	7.7	8.7	9.6					
KTS 32-76	Q	52.2	49.9	47.7	45.5	43.5	41.5	39.6	37.8	36	34.3					
	P	1.4	2.5	3.6	4.7	5.9	7	8.1	9.2	10.3	11.4					
KTS 40-60	Q	65.1	61.9	58.9	56	53.2	50.5	47.9	45.4	43.1	40.8					
	P	1.7	3	4.2	5.5	6.8	8.1	9.3	10.6	11.9	13.1					
KTS 40-80	Q	89.7	85.8	82	78.2	74.6	71.1	67.8	64.5	61.3	58.3					
	P	2.2	4	5.8	7.5	9.3	11.1	12.9	14.7	16.5	18.2					
KTS 40-96	Q	108	104	99.4	95.3	91.4	87.7	84.1	80.6	77.3	74.2					
	P	2.6	4.9	7.1	9.4	11.6	13.9	16.1	18.4	20.6	22.9					
KTS 50-74	Q	132	129	125	121	117	114	110	106	103	99.3					
	P	3	5.7	8.4	11	13.7	16.4	19	21.7	24.4	27					
KTS 50-100	Q	182	176	170	165	160	155	150	145	141	136					
	P	4.2	7.8	11.5	15.1	18.7	22.3	25.9	29.6	33.2	36.8					
KTS 50-120	Q	219	212	205	198	192	185	179	173	167	162					
	P	5.2	9.5	13.8	18	22.3	26.6	30.9	35.2	39.5	43.8					
KTS 60-90	Q	271	260	250	239	229	219	210	200							
	P	6	11	16.1	21.1	26.1	31.1	36.1	41.1							
KTS 60-120	Q	364	350	336	323	311	299	288	277							
	P	7.2	13.6	19.9	26.3	32.6	38.9	45.3	51.6							
KTS 60-130	Q	391	378	366	354	342	329	318	306							
	P	7.8	14.6	21.4	28.1	34.9	41.6	48.4	55.2							
KTS 60-145	Q	435	418	401	385	370	355	341	327							
	P	8.9	17.1	25.3	33.5	41.7	49.9	58.1	66.3							

本内容はバージョンTの値のみ表示しています。他のバージョンについては数値が異なる場合があります。

モーター： 4極
 回転数： 1,750 rpm
 周波数： 60 Hz
 流量： Q [L/min]
 モーター出力： P [kW]
 粘度： 20 mm²/s, 油性

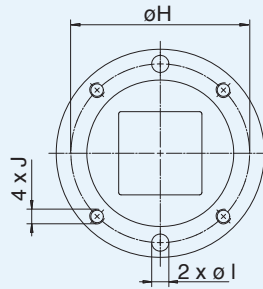
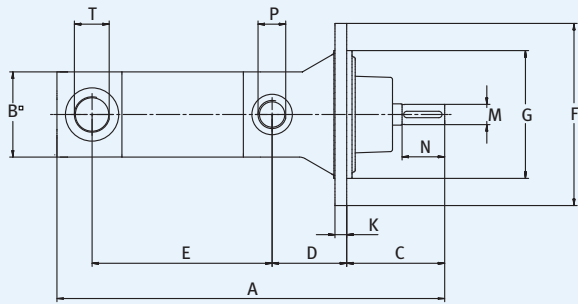
1,750 rpm
 60 Hz
 20 mm²/s

粘度 > 20 mm²/s では高い圧力が必要なため、記載の値以上をご希望の際にも対応いたします。

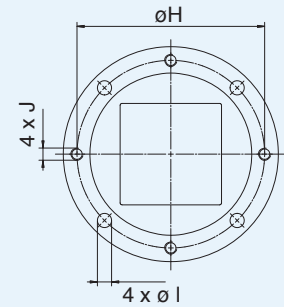
圧力 [bar]:		10	20	30	40	50	60	70	80	90	100	110	120	130	140	150
型式	KTS 20-30 Q	9.1	8.7	8.3	7.9	7.5	7.2	6.9	6.6	6.3	6.1					
	P	0.3	0.4	0.6	0.8	1	1.1	1.3	1.5	1.7	1.8					
	KTS 20-40 Q	11.9	11.5	11	10.7	10.3	10	9.6	9.4	9.1	8.9					
	P	0.3	0.6	0.9	1.1	1.4	1.7	1.9	2.2	2.5	2.7					
	KTS 25-34 Q	16.1	15.0	14.0	13.2	12.5	11.9	11.4	10.8	10.3	9.9					
	P	0.4	0.8	1.1	1.4	1.8	2.1	2.4	2.8	3.1	3.4					
	KTS 25-38 Q	18.1	17.6	17.1	16.6	16.1	15.7	15.3	14.9	14.5	14.2					
	P	0.4	0.8	1.1	1.5	1.9	2.2	2.6	3	3.3	3.7					
	KTS 25-50 Q	23.5	22.8	22.2	21.6	21	20.5	20	19.5	19.1	18.7					
	P	0.6	1	1.5	2	2.4	2.9	3.4	3.8	4.3	4.8					
	KTS 25-60 Q	27.7	26.9	26.2	25.6	24.9	24.3	23.8	23.3	22.8	22.4					
	P	0.6	1.2	1.8	2.4	3	3.6	4.2	4.7	5.3	5.9					
	KTS 32-48 Q	35.9	34.9	34	33.2	32.4	31.6	30.9	30.2	29.6	29					
	P	0.8	1.5	2.2	2.9	3.6	4.3	5	5.7	6.4	7.1					
	KTS 32-64 Q	48.6	47.4	46.4	45.3	44.3	43.4	42.5	41.6	40.8	40					
	P	1.1	2.1	3	4	4.9	5.9	6.8	7.7	8.7	9.6					
	KTS 32-76 Q	56.7	55.6	54.5	53.4	52.4	51.4	50.4	49.5	48.6	47.8					
	P	1.4	2.5	3.6	4.7	5.9	7	8.1	9.2	10.3	11.4					
	KTS 40-60 Q	70.3	68.8	67.3	65.8	64.4	63.1	61.8	60.5	59.3	58.2					
	P	1.7	3	4.2	5.5	6.8	8.1	9.3	10.6	11.9	13.1					
	KTS 40-80 Q	95.3	93.3	91.4	89.5	87.7	86	84.3	82.6	81.1	79.5					
	P	2.2	4	5.8	7.5	9.3	11.1	12.9	14.7	16.5	18.2					
	KTS 40-96 Q	114	112	110	108	106	104	103	101	99.2	97.6					
	P	2.6	4.9	7.1	9.4	11.6	13.9	16.1	18.4	20.6	22.9					
	KTS 50-74 Q	139	137	135	133	131	130	128	126	124	122					
	P	3	5.7	8.4	11	13.7	16.4	19	21.7	24.4	27					
	KTS 50-100 Q	189	186	184	181	178	176	173	171	169	167					
	P	4.2	7.8	11.5	15.1	18.7	22.3	25.9	29.6	33.2	36.8					
	KTS 50-120 Q	228	224	221	217	214	211	208	205	202	199					
	P	5.2	9.5	13.8	18	22.3	26.6	30.9	35.2	39.5	43.8					
	KTS 60-90 Q	277	272	267	261	256	251	247	242							
	P	6	11	16.1	21.1	26.1	31.1	36.1	41.1							
	KTS 60-120 Q	366	359	352	346	340	334	328	323							
	P	7.2	13.6	19.9	26.3	32.6	38.9	45.3	51.6							
	KTS 60-130 Q	394	388	381	375	369	363	357	351							
	P	7.8	14.6	21.4	28.1	34.9	41.6	48.4	55.2							
	KTS 60-145 Q	446	437	429	421	413	406	399	392							
	P	8.9	17.1	25.3	33.5	41.7	49.9	58.1	66.3							

本内容はバージョンTの値のみ表示しています。他のバージョンについては数値が異なる場合があります。

スクリューポンプ



KTS 20/25



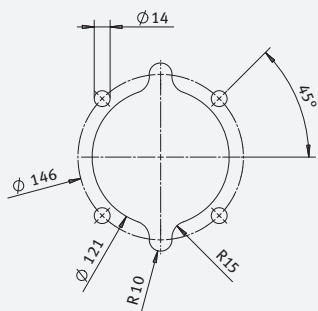
KTS 32/40/50/60

重量・寸法は保証しかねます。
本寸法はポンプバージョンTについて示します。

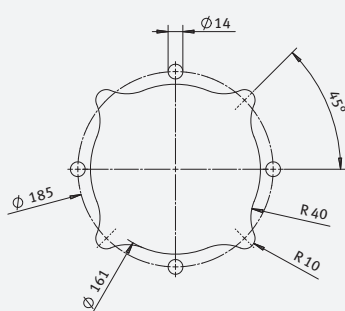
KTS ポンプサイズ	主要寸法 [mm]											圧力接続部 P	吸引接続 T	シャフトエンド [mm]		重量 [kg]
	A	B	C	D	E	F	G	H	I	J	K			M	N	
20 ...	355	80	92	70	144	171	120	146	14	M 12	11	G 1/2	G 1	19	40	12
25 ...	380	80	92	70	169	171	120	146	14	M 12	11	G 3/4	G 1	19	40	13
32 ...	454	100	100	82	213	212	155	185	14	M 12	14	G 1	G 1 1/2	24	40	24
40 ...	508	120	105	84	272	212	155	185	14	M 12	15	G 1 1/2	G 2	28	45	36
50 ...	599	140	119	97	329	240	170	205	18	M 16	17	G 1 1/2	G 2	32	55	57
60 ...	751	176	143	102	408	350	250	300	22	M 20	19	SAE 2	SAE 3	48	65	121

ポンププレート/スクリューポンプの取り付け

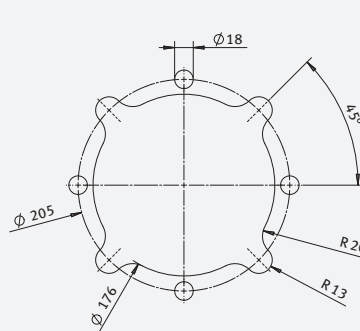
KTS 20/25



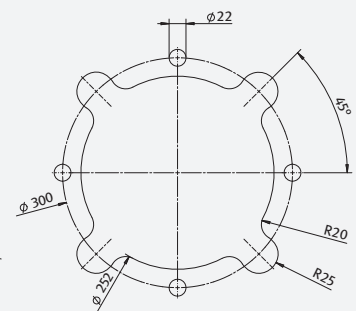
KTS 32/40



KTS 50

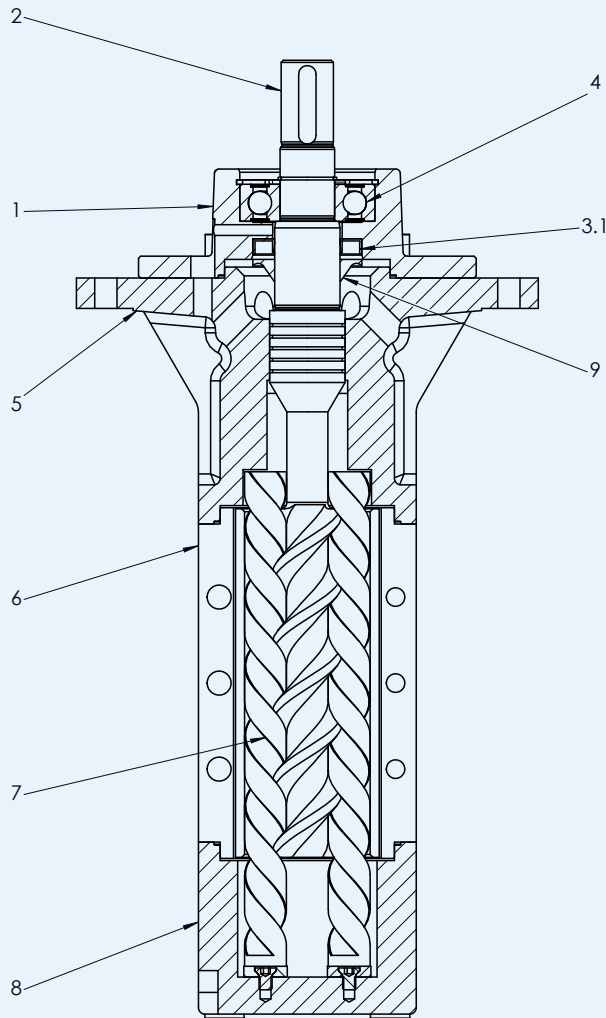


KTS 60

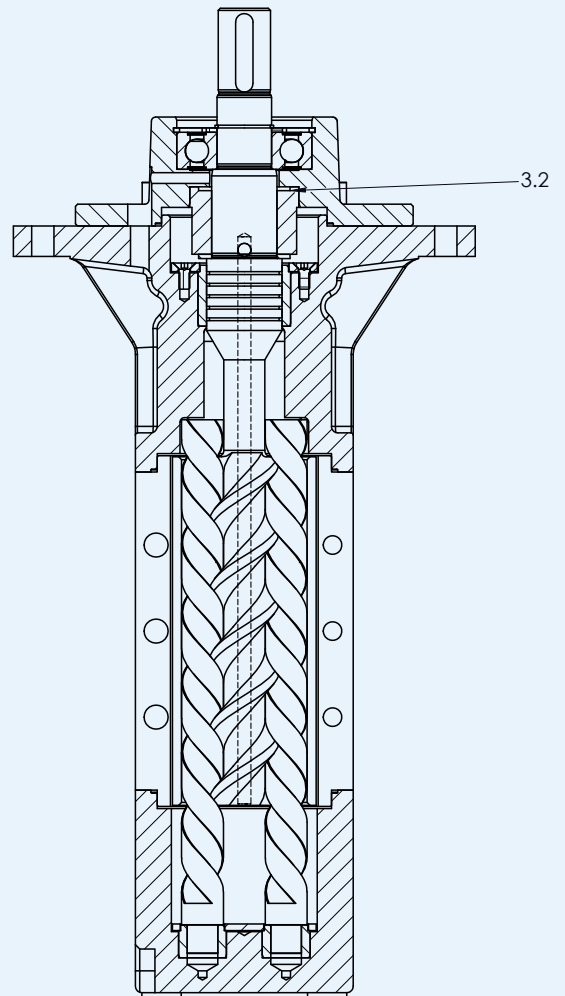


ISO 2768-mに準拠した一般的な許容差。ポンプサイズに応じてシートの厚さが異なります。

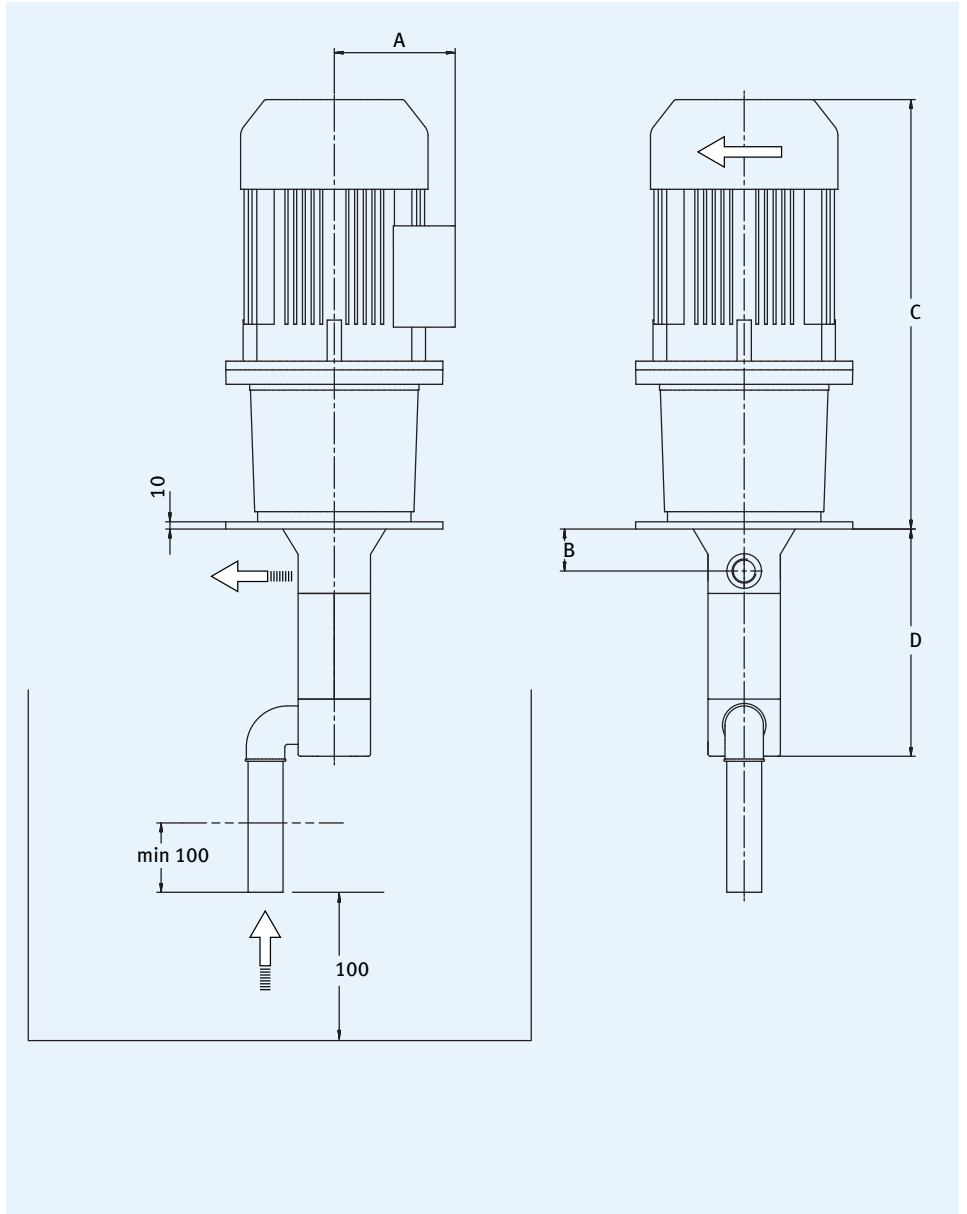
バージョン T



バージョン T-A-G-KB-B



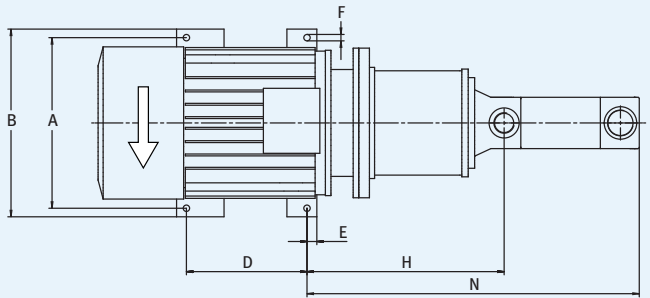
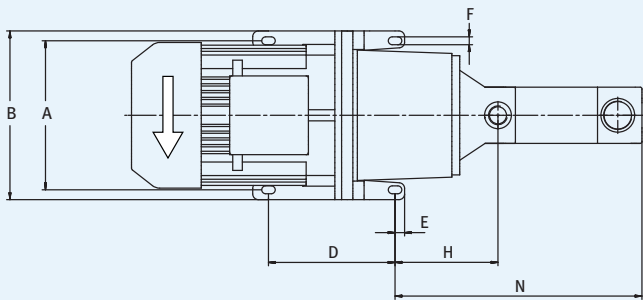
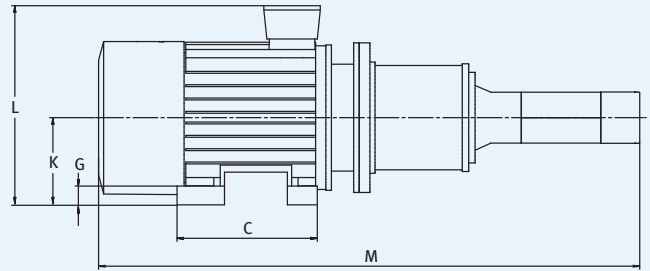
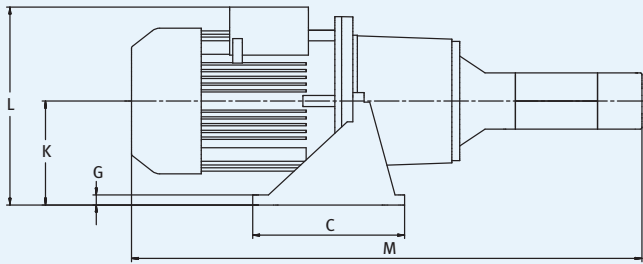
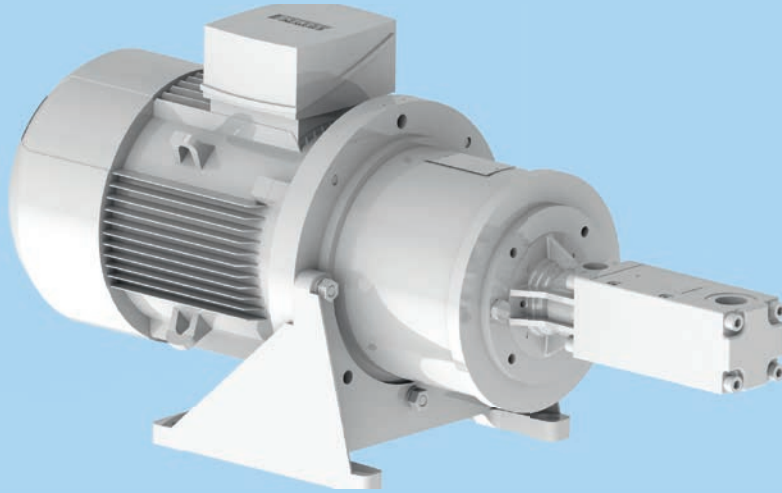
番号	種類	番号	種類
1	ベアリングカバー	6	スピンドルハウジング
2	ドライブスピンドル	7	ランニングスピンドル
3.1	シャフトシールリング (バージョン-Tのみ)	8	サクションハウジング
3.2	メカニカルシール (-T-Gバージョンのみ)	9	遠心リング
4	深溝ボールベアリング		
5	圧力ポートハウジング		



浸水ポンプ

KTS ポンプ	モーターサイズ	メイン寸法 [mm]				重量[kg]	
		A	B	C (IE3)	D*	2極 IE3	4極 IE3
	80M	149		421		25	28
	80M	149		456		26	-
	90S	155		466		29	30
	90L	155		496		33	33
20	100L	170		567		39	43
	100L	170	49	567	242	-	43
	112M	176		550		47	47
	132S	201		602		57	78
	132S	201		652		71	-
	132M	201		652		-	78
	160M	235		743		90	98
	90S	155		466		30	31
	90L	155		466		34	34
	100L	170		567		41	45
25	100L	170		567		-	45
	112M	176	49	550	267	49	49
	132S	201		602		58	79
	132S	201		652		72	-
	132M	201		652		-	79
	160M	235		743		92	100
	160M	235		743		101	-
	90S	155		496		41	42
	90L	155		526		45	45
	100L	170		570		52	56
32	100L	170		570		-	56
	112M	176		553		60	60
	132S	201		605		69	90
	132S	201	58	655	330	83	-
	132M	201		655		-	90
	160M	235		774		103	111
	160M	235		774		112	-
	160L	235		834		122	128
	180M	286		868		188	193
	200L	315		891		280	-
40	200L	315		916		255	270
	112M	176		554		72	72
	132S	201		606		81	102
	132S	201		656		95	-
	132M	201		656		-	102
	160M	235		775		115	123
	160M	235	59	775	387	124	-
	160L	235		835		134	140
	180M	286		869		200	205
	180L	286		869		-	210
50	200L	315		892		267	282
	200L	315		917		292	-
	132S	201		668		102	123
	132S	201		718		116	-
	132M	201		718		-	123
	160M	235		777		136	144
	160M	235		777		145	-
	160L	235		837		155	161
	180M	286	70	871	474	221	226
	180L	286		871		-	231
60	200L	315		894		288	303
	200L	315		919		313	-
	225S	345		960		-	349
	225M	345		1020		379	-
	225M	345		1020		-	384
	160M	235		779		200	208
	160M	235		779		209	-
	160L	235		839		219	225
	180M	286		873		285	290
	180L	286		873		-	295
60	200L	315		896		352	367
	200L	315		921		377	-
	225S	345		962		-	413
	225M	345	73	999	579	442	-
	225M	345		999		-	448
	250M	417		1091		520	-
	250M	417		1091		-	555
	280S	433		1164		645	-
	280S	433		1164		-	706
	280M	433		1274		725	-
280M	433		1274		-	806	

重量・寸法の保証はしかねます。本寸法はバージョンTについて示します。



80M~225Mサイズのモーター、B5およびV1に有効

250Mから315Sサイズのモーター、B35に有効

Pump KTS	Motor size	Main dimensions [mm]											Weight [kg]			
		A	B	C	D	E	F	G	H	K	L	M* IE3	N* IE3	2-pole IE3	4-pole IE3	
20	80M	180	210	90	60	15	11	12	138	112	261	663	320	25	28	
	80M	180	210	90	60	15	11	12	138	112	261	698	320	26	-	
	90S	180	210	90	60	15	11	12	138	112	267	708	320	29	30	
	90L	180	210	90	60	15	11	12	138	112	267	738	320	33	33	
	100L	215	250	230	185	22.5	14	16	167	155	325	809	349	41	45	
	100L	215	250	230	185	22.5	14	16	167	155	325	809	349	-	45	
	112M	215	250	230	185	22.5	14	16	167	155	331	792	349	49	49	
	132S	265	300	270	225	22.5	14	19	171	185	386	844	353	60	81	
	132S	265	300	270	225	22.5	14	19	171	185	386	894	353	74	-	
	132M	265	350	305	265	20	18	19	183	235	436	894	365	-	81	
	160M	300	350	305	265	20	18	19	183	235	470	985	365	95	103	
	90S	180	210	90	60	15	11	12	138	112	267	708	345	31	32	
90L	180	210	90	60	15	11	12	138	112	267	733	345	35	35		
100L	215	250	230	185	22.5	14	16	167	155	325	834	374	43	47		
100L	215	250	230	185	22.5	14	16	167	155	325	834	374	-	47		
112M	215	250	230	185	22.5	14	16	167	155	331	817	374	51	51		
132S	265	300	270	225	22.5	14	19	171	185	386	869	378	61	82		
132S	265	300	270	225	22.5	14	19	171	185	386	919	378	75	-		
132M	265	350	305	225	22.5	18	19	171	185	386	919	378	-	82		
160M	300	350	305	265	20	18	18	183	235	470	1010	390	97	105		
160M	300	350	305	265	20	18	18	183	235	470	1010	390	106	-		
90S	180	250	90	60	15	14	12	138	155	310	826	399	42	43		
90L	180	250	230	185	22.5	14	15	179	155	310	856	440	46	46		
100L	215	250	230	185	22.5	14	16	179	155	325	900	440	54	58		
100L	215	250	230	185	22.5	14	16	179	155	325	900	440	-	58		
112M	215	250	230	185	22.5	14	16	179	155	331	883	440	62	62		
132S	265	300	270	225	22.5	14	19	183	185	386	935	444	72	93		
132S	265	300	270	225	22.5	14	19	183	185	386	985	444	86	-		
132M	265	350	305	225	22.5	18	19	183	185	386	985	444	-	93		
160M	300	350	305	265	20	18	18	223	235	470	1104	484	108	116		
160M	300	350	305	265	20	18	18	223	235	470	1104	484	117	-		
160L	300	350	305	265	20	18	18	223	235	470	1164	484	127	133		
180M	300	350	305	265	20	18	18	223	235	521	1198	484	193	198		
200L	350	400	355	305	25	25	20	219	200	515	1221	480	283	-		
200L	350	400	355	305	25	25	20	219	200	515	1246	480	258	273		
112M	215	250	230	185	22.5	14	16	181	155	331	931	499	74	74		
132S	265	300	270	225	22.5	14	19	185	185	386	983	503	84	-		
132S	265	300	270	225	22.5	14	19	185	185	386	1033	503	98	41		
132M	265	350	305	225	22.5	18	19	185	185	386	1033	503	-	105		
160M	197	350	305	265	20	18	18	225	235	470	1152	543	120	128		
160M	300	350	305	265	20	18	18	225	235	470	1152	543	129	-		
160L	300	350	305	265	20	18	18	225	235	470	1212	543	139	145		
180M	300	350	305	265	20	18	18	225	235	521	1246	543	205	210		
180L	300	350	305	265	20	18	18	225	235	521	1246	543	-	213		
200L	350	400	355	305	25	25	20	221	200	515	1269	539	270	285		
200L	350	400	355	305	25	25	20	221	200	515	1294	539	295	-		
132S	265	300	270	225	22.5	14	19	185	185	386	1142	568	105	126		
132S	265	300	270	225	22.5	14	19	185	185	386	1192	568	119	-		
132M	265	350	305	225	22.5	18	19	185	185	386	1192	568	-	126		
160M	300	350	305	265	20	18	18	238	235	470	1251	621	141	149		
160M	300	350	305	265	20	18	18	238	235	470	1251	621	150	-		
160L	300	350	305	265	20	18	18	238	235	470	1311	621	160	166		
180M	300	350	305	265	20	18	18	238	235	521	1345	621	226	231		
180L	300	350	305	265	20	18	18	238	235	521	1345	621	-	234		
200L	350	400	355	305	25	25	20	234	200	515	1368	617	291	306		
200L	350	400	355	305	25	25	20	234	200	515	1393	617	316	-		
225S	400	450	385	347	34	18	22	253	295	633	1412	636	-	349		
225M	400	450	385	347	34	18	22	253	295	633	1472	636	379	-		
225M	400	450	385	347	34	18	22	253	295	633	1472	636	-	384		
160M	300	350	305	265	20	18	18	166	235	470	1358	672	205	213		
160M	300	350	305	265	20	18	18	166	235	470	1358	672	214	-		
160L	300	350	305	265	20	18	18	166	235	470	1418	672	224	230		
180M	300	350	305	265	20	18	18	166	235	521	1452	672	290	295		
180L	300	350	305	265	20	18	18	166	235	521	1452	672	-	300		
200L	350	400	355	305	25	25	20	508	200	515	1475	1014	355	370		
200L	350	400	355	305	25	25	20	508	200	515	1500	1014	380	-		
225S	400	450	385	347	34	18	22	259	295	633	1603	765	-	413		
225M	400	450	385	347	34	18	22	259	295	633	1603	765	442	-		
225M	400	450	385	347	34	18	22	259	295	633	1603	765	-	448		
250M	406	490	409	349	30	30	40	585	250	667	1670	1091	520	-		
250M	406	490	409	349	30	30	40	585	250	667	1670	1091	-	555		
280S	457	540	479	368	30	30	40	607	280	713	1743	1113	645	-		
280S	457	540	479	368	30	30	40	607	280	713	1743	1113	-	706		
280M	457	540	479	419	30	30	40	607	280	713	1853	1113	725	-		
280M	457	540	479	419	30	30	40	607	280	713	1853	1113	-	806		

重量・寸法の保証はしかねます。本寸法はバージョンTのみ示しています

インバーター (FI)

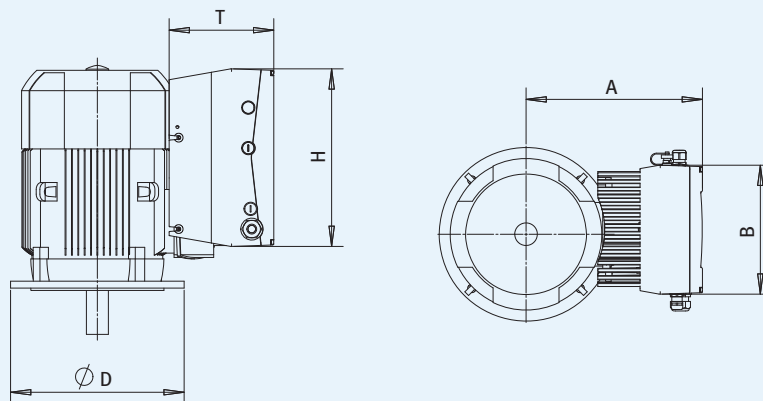
0.75 – 22.0 kW

メリット

- ボックス（ピギーバック）にインバータを取り付けることでコンパクトに。
- KNOLL コントロールのノウハウを搭載。

推奨モーターパワー [kW]	0.75	1.10	1.50	2.20	3.00	4.00	5.50	7.50	11.00	15.00	18.50	22.00
ライン電流 [A]	1.90	2.60	3.30	4.60	6.20	7.90	10.80	14.80	23.30	28.30	33.30	39.90
出力電流 [A] 400 V/8 kHz	2.30	3.10	4.00	5.60	7.50	9.50	13.00	17.80	28.00	34.00	40.00	48.00
サイズ	A			B			C		D			
重量（ワークトップ含む） [kg]	3.9			5.0			8.7		21.0			
保護等級	IP 65							IP 55				
60 秒あたりの最大過負荷 [%]	150											130
主電源	3 AC 400 V - 15% to 480 V + 10%											
周波数	50 / 60 Hz ± 6%											
EMC規格	DIN EN 61800 - 3、クラスC2に準拠											
認証と適合	CE, UL											
温度	- 25°C (結露なきこと) ~ +50°C (ディレーティングなし)											
安全機能	電圧過不足、I ² t制限、短絡、モータ温度、インバータ温度、チップ侵入防止											
初期周波数帯	0 - 400 Hz											
デジタル入力	4											
固定周波数	7											
デジタル出力	2											
アナログ入力	2 (0 / 2 - 10 V, 0 / 4 - 20 mA)											
アナログ出力	0 - 10 V (-Imax = 10 mA) または 0 - 20 mA (負荷インピーダンス R = 500 Ω)											
プロセスコントロール	自由に設定可能なPIDコントローラ											
リレー出力	2 (非接触 250 V AC 2 A)											
USB	M12コネクタ用USB (コンバータRS485/RS232)											
手動操作ユニット(オプション)	MMI (有線)											
バスモジュール (オプション)	Profinet, Profibus DP, CANopen, EtherCAT											
安全停止機能	オプション											

寸法



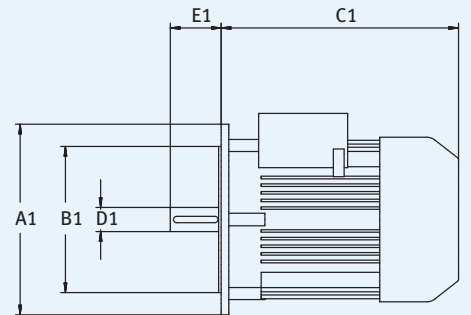
モーター出力 [kW]	設置サイズ	主な寸法 [mm]				
		A	B	D	H	T
0.75 - 1.5	A	205	153	200	233	120
2.2	B	230	189	200	270	140
3.0	B	235	189	250	270	140
4.0	B	245	189	250	270	140
5.5 - 7.5	C	310	223	300	307	181
11.0 - 18.5	D	410	294	350	414	232
22.0	D	450	294	350	414	232

標準型 マルチレンジ モーター

3相モーター, 2極, 4極,
耐熱クラス ISO-F, 保護等級 IP 55, IE2

0.75 kW to 5.5 kW 7.5 kW to 90 kW
230 VΔ / 400 VY 50 Hz 400 VΔ / 690 VY 50 Hz
460 VY 60 Hz 460 VΔ 60 Hz

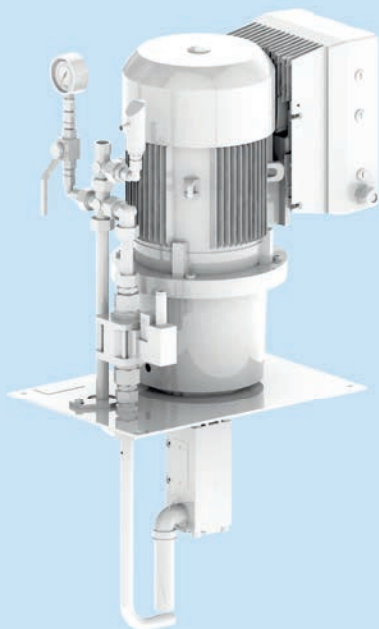
その他の電圧にはご相談ください



標準モータ テクニカルデータ IEC/EN 60034

スイッチ操作：ポンプとモータへのストレスを最小限にするために、スイッチの頻度は1分間に1回を超えないようにしてください。短時間の切り替え操作では、ポンプを継続的に作動させ、適切なバルブを使用して、媒体に圧力をかけずに排出できるようにする必要があります (P.36~37を参照してください)。

50Hz 2極=2,900 rpm			50Hz 4極=1,450 rpm			60Hz 2極=3,500 rpm			60Hz 4極=1,750 rpm			サイズ	主な寸法 [mm]					重量 [kg]	
電源	電流	騒音レベル	電源	電流	騒音レベル	電源	電流	騒音レベル	電源	電流	騒音レベル		A1	B1	C1 (IE3)	D1	E1	2極	4極
[kW]	IE3 [A]	[dB(A)]	[kW]	IE3 [A]	[dB(A)]	[kW]	NPE [A]	[dB(A)]	[kW]	NPE [A]	[dB(A)]						IE3	IE3	
0.75	1.56	60	0.75	1.75	53	0.75	1.46	64	0.75	1.53	55	80M	200	130	252	19	40	11	14
1.1	2.25	60	-	-	-	1.1	1.98	64	-	-	-	80M	200	130	287	19	40	12	-
1.5	3	65	1.1	2.4	56	1.5	2.6	69	1.1	2.1	58	90S	200	130	297	24	50	15	16
2.2	4.2	65	1.5	3.15	56	2.2	3.65	69	1.5	2.85	58	90L	200	130	327	24	50	19	19
3	5.6	67	2.2	4.4	60	3	4.9	71	2.2	3.8	62	100L	250	180	371	28	60	26	30
-	-	-	3	5.9	60	-	-	-	3	5.1	62	100L	250	180	371	28	60	-	30
4	7.4	69	4	7.9	58	3.7	6	73	3.7	6.5	62	112M	250	180	354	28	60	34	34
5.5	9.9	68	5.5	10.5	64	5.5	8.6	72	5.5	9.1	68	132S	300	230	385	38	80	43	64
7.5	13.1	68	-	-	-	7.5	11.5	72	-	-	-	132S	300	230	435	38	80	57	-
-	-	-	7.5	14.3	64	-	-	-	7.5	12.4	68	132M	300	230	435	38	80	-	64
11	20	70	11	20.5	65	11	17.2	77	11	18	69	160M	350	250	494	42	110	75	83
15	27	70	-	-	-	15	24	77	-	-	-	160M	350	250	494	42	110	84	-
18.5	32	70	15	28.5	65	18.5	28	77	15	25	69	160L	350	250	554	42	110	94	100
22	38.5	77	18.5	35	66	22	34.5	80	18.5	31	68	180M	350	250	588	48	110	160	165
-	-	-	22	41.5	69	-	-	-	22	37	72	180L	350	250	588	48	110	-	170
30	53	78	30	55	70	30	46.5	81	30	48	72	200L	400	300	611	55	110	225	240
37	65	78	-	-	-	37	57	82	-	-	-	200L	400	300	636	55	110	250	-
-	-	-	37	66	66	-	-	-	37	58	69	225S	450	350	648	60	140	-	285
45	78	76	-	-	-	45	68	77	-	-	-	225M	450	350	708	55	110	315	-
-	-	-	45	80	66	-	-	-	45	70	69	225M	450	350	708	55	110	-	320
55	95	76	-	-	-	55	84	80	-	-	-	250M	550	450	747	60	140	385	-
-	-	-	55	96	66	-	-	-	55	86	69	250M	550	450	747	65	140	-	420
75	128	76	-	-	-	75	112	81	-	-	-	280S	550	450	820	65	140	510	-
-	-	-	75	133	71	-	-	-	75	115	79	280S	550	450	820	65	140	-	570
90	152	76	-	-	-	90	137	81	-	-	-	280M	550	450	930	65	140	590	-
-	-	-	90	157	71	-	-	-	90	141	79	280M	550	450	930	65	140	-	670



スクリーumpは排気ポンプです。構造上、適切なモーター電流を維持するために圧力を制限する必要があります。バースト保護機能、プレッシャーリリーフバルブによりあらかじめ設定した圧力に保たれます。スクリーumpに減衰バルブを使用すると、サージ圧力を防止できます。過圧の場合、不要物がバルブから排出されます。

選定

バルブの選定は、圧力、流量、粘度、調整幅に基づき行います。

利点

- 耐久性に優れ汚れにくい
- 制御部分はクーラントから分離されています。
- 圧力の調整が簡単
- 配管内でサージ圧が生じない
- 広い面積で一定の圧力
- 減圧して循環が可能



非制御型プレッシャーリリーフバルブ DBD (工具で調整可能)

機能

バルブの起動圧力は調整ネジで調整されます。設定の圧力に達すると、コーンバルブが開き、作動中の媒体がタンク接続部を介して圧力接続部から流れ出します。バルブは、調整ネジを下にして垂直に取り付けることが望ましいです。最大流量への移行は、急激な圧力上昇をせずに動作します。

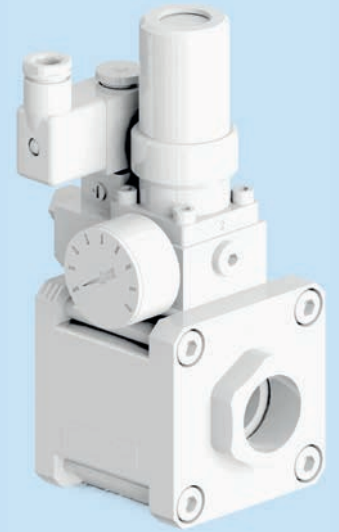
型式	圧力 [bar]	流量 Q_{max} [l/min]	ネジサイズ
DBD040	10 - 30	60	G 3/4
DBD085	20 - 60	60	G 3/4
DBD130	50 - 100	60	G 3/4
DBD150	90 - 150	105	G 3/4

エアコントロール式リリースバルブ HPB (手動式)

機能

バルブの動作圧力はハンドホイールを使用して調整できます。減圧回路は電氣的に制御できます。バルブは、流動や圧力がなくとも開いた状態です。

型式	圧力 [bar]	流量 Q_{max} [l/min]	ネジサイズ
3-HPB-H-12/200	10 - 200	85	G 1
3-HPB-H-15	5 - 120	100	G 1
3-HPB-S-15	5 - 64	100	G 1
3-HPB-H-32	5 - 120	240	G 1 1/2
3-HPB-S-32	5 - 64	400	G 1 1/2
3-HPB-S-50	5 - 64	800	G 1 1/2

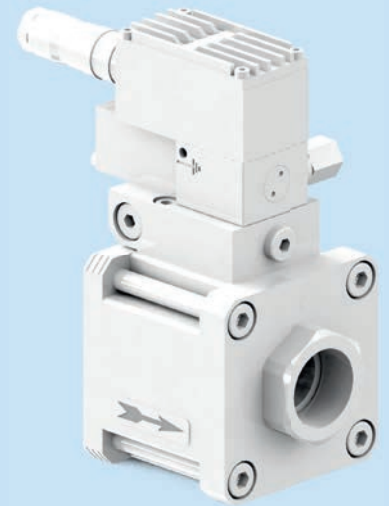


エアコントロール式リリースバルブ SPB (自動式)

機能

可変バルブを使用すると、5~160barの範囲内で希望の圧力を指定できます。機械制御は、デジタル信号をアナログ値 (0~10V) に変換して圧力を調整します。空圧制御はアナログ値に比例して変化し、中圧に調整します。バルブは、流動や圧力がなくても開いた状態です。

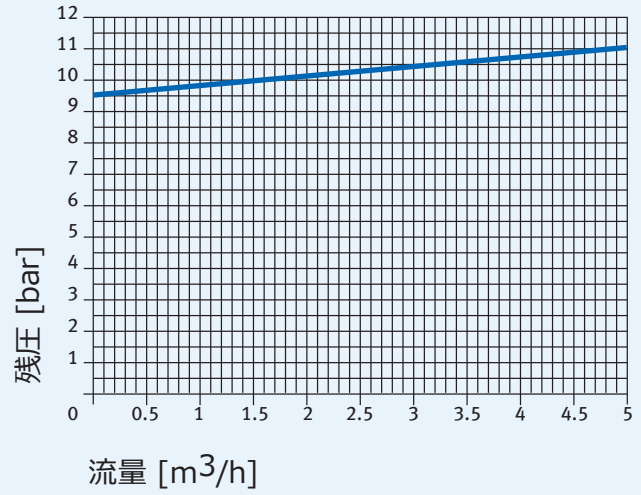
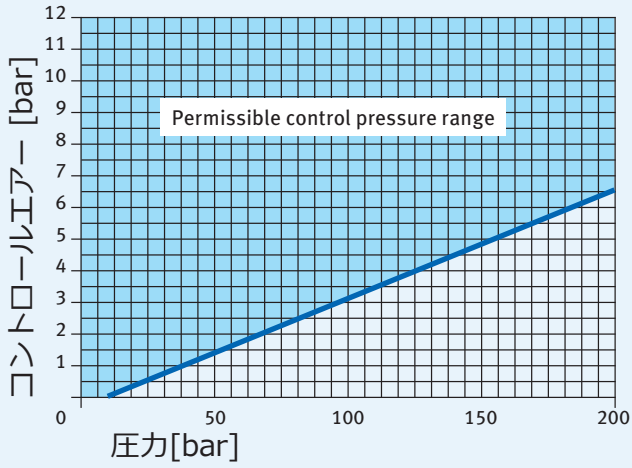
型式	圧力 [bar]	流量 Q_{max} [l/min]	ネジサイズ
SPB-H-12/200	10 - 200	85	G 1
SPB-H-15	5 - 120	100	G 1
SPB-S-15	5 - 64	100	G 1
SPB-H-32	5 - 120	240	G 1 1/2
SPB-S-32	5 - 64	400	G 1 1/2
SPB-S-50	5 - 64	800	G 1 1/2



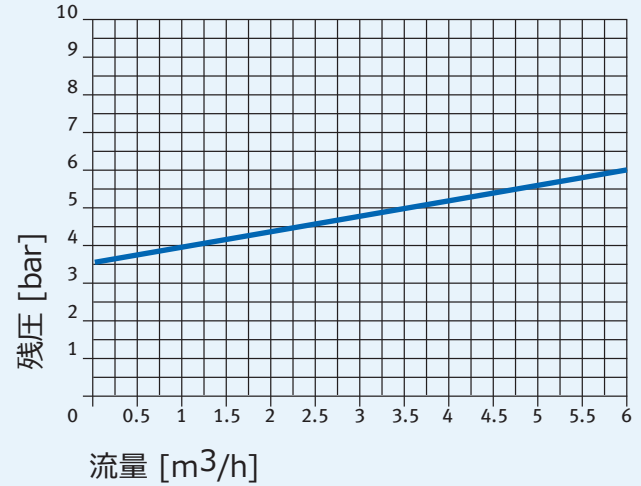
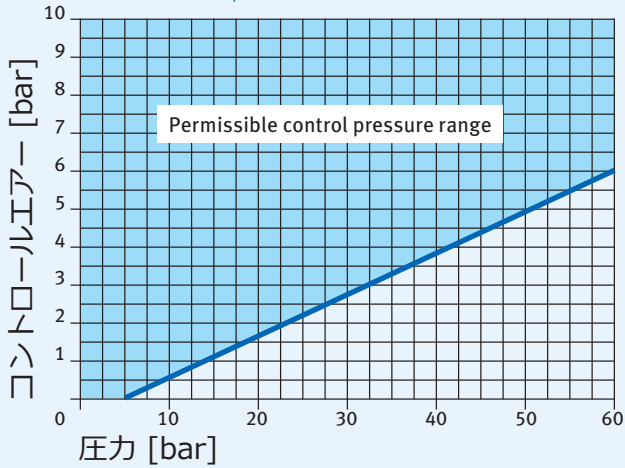
エアの接続は、圧力レギュレーターを使用して一定の値に維持する必要があります。最小の制御圧力については、P.38-39を参照してください。ご要望に応じて、より高い吐出量と圧力のバルブもご用意しております。

エアーク コントロール式 リリースバルブの 性能曲線

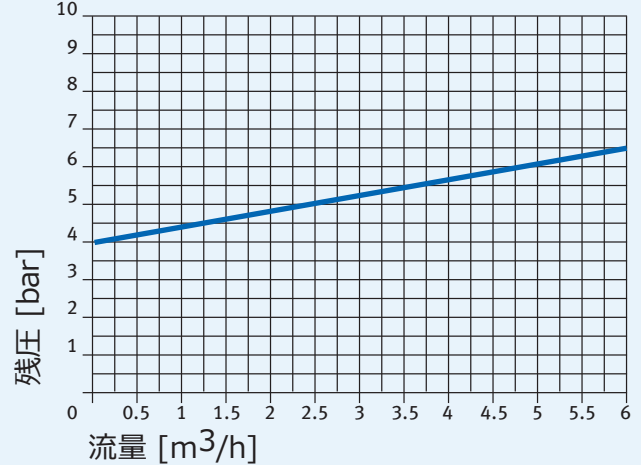
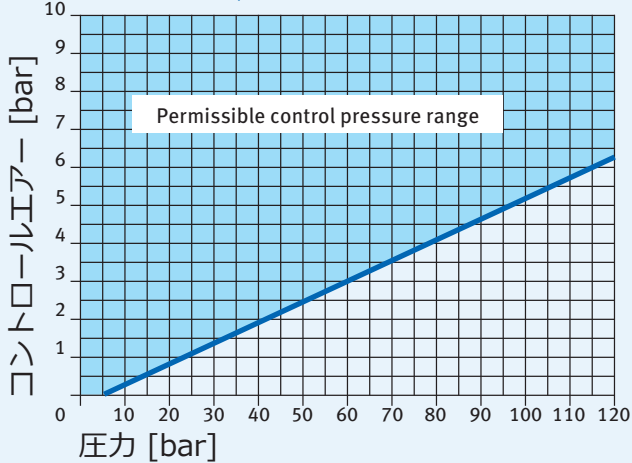
3-HPB-H-12/200 | SPB-H-12/200



3-HPB-S-15 | SPB-S-15



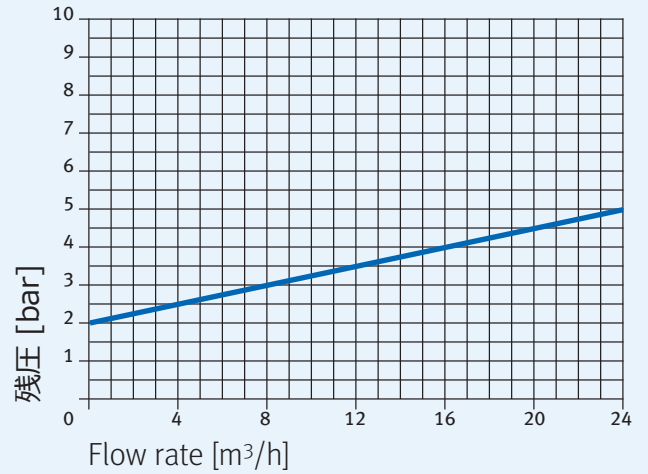
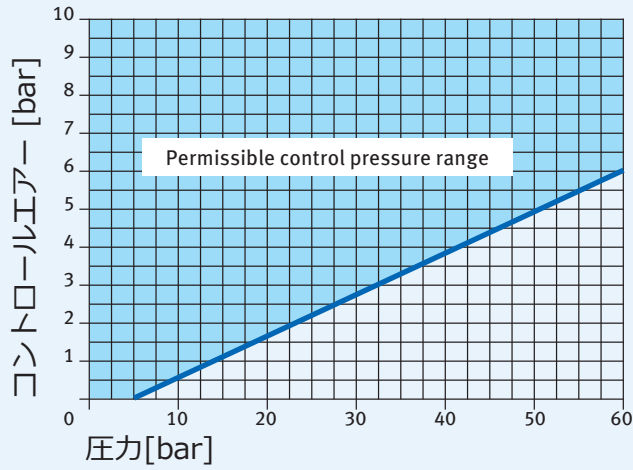
3-HPB-H-15 | SPB-H-15



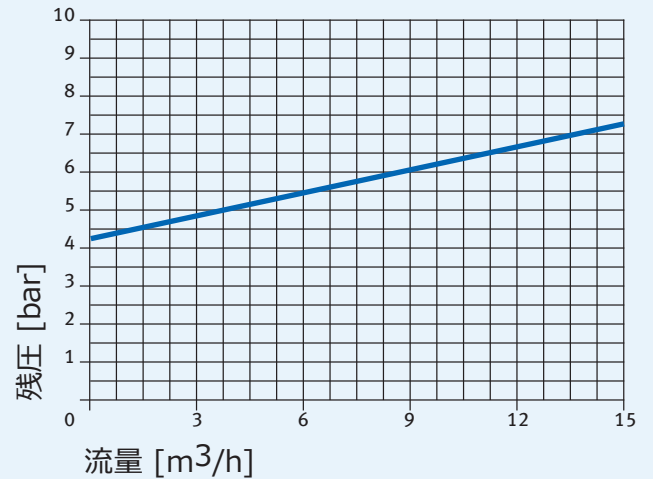
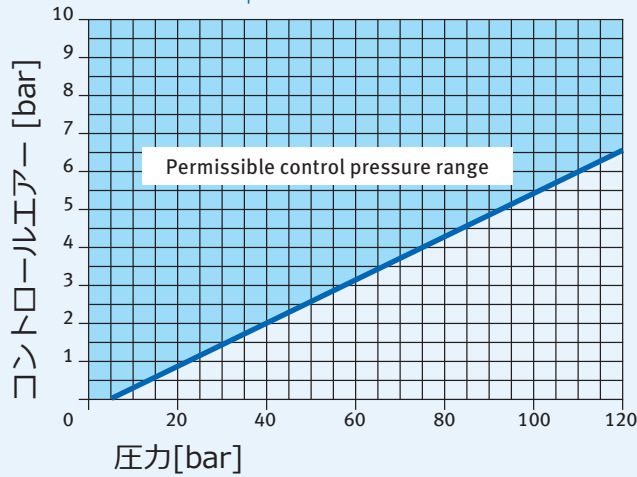
圧力範囲を十分に活用するためには、対応するコントロールエア圧力が利用可能である必要があります。

エアー コントロール式 リリースバルブの 性能曲線

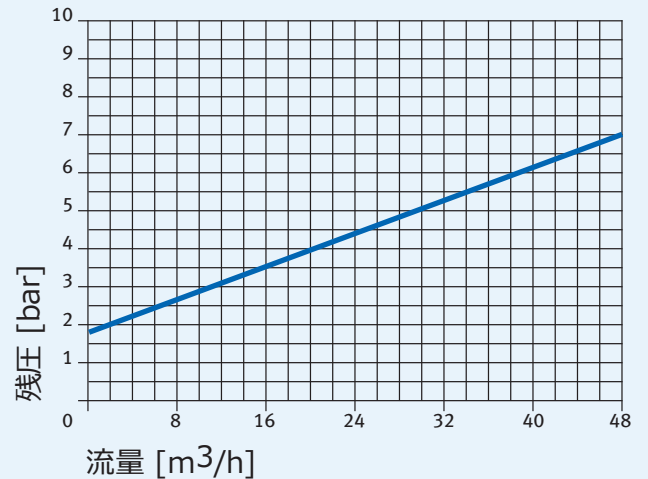
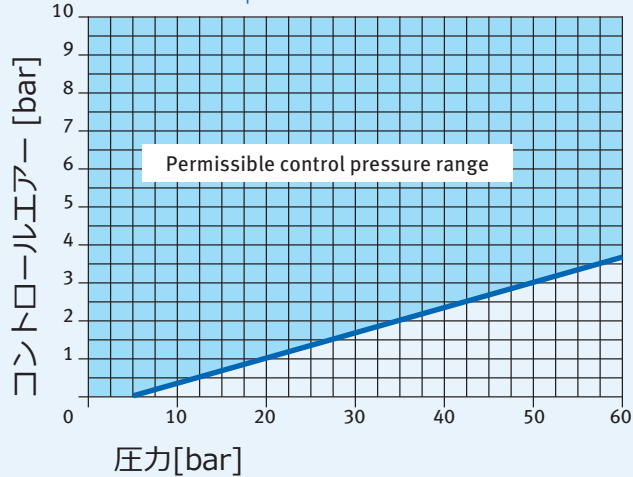
3-HPB-S-32 | SPB-S-32



3-HPB-H-32 | SPB-H-32



3-HPB-S-50 | SPB-S-50



圧力範囲を十分に活用するためには、対応するコントロールエア-圧力が利用可能である必要があります。

KNOLL Maschinenbau GmbH
Schwarzachstraße 20
D-88348 Bad Saulgau
Tel. +49 7581 2008-0
Fax +49 7581 2008-90140
info.itworks@knoll-mb.de
www.knoll-mb.de

KTS



<輸入総代理店>
NKワークス株式会社

URL : <http://www.nk-works.co.jp>
E-mail : info@nk-works.co.jp



●東京本社

〒 101-0032 東京都千代田区岩本町2-17-17
TEL 03-3864-5411 FAX 03-3864-6752

●名古屋営業所

〒 453-0856 愛知県名古屋市中村区並木1-336
TEL 052-419-2501 FAX 052-419-2833

●大阪営業所

〒 532-0004 大阪府大阪市淀川区西宮原2-7-38
新大阪西浦ビル602号
TEL 06-6395-2640 FAX 06-6395-2641

●広島営業所

〒 732-0066 広島県広島市東区牛田本町1-10-24
牛田グリーンビル203号
TEL 082-511-0622 FAX 082-224-4647

●福島出張所

〒 961-8055 福島県西白河郡西郷村字道南西75
新白河丸昌ハイツC1
TEL 0248-21-9140 FAX 0248-21-9140

●福井出張所

〒 918-8027 福井県福井市福1丁目2808
大久保マンション101号
TEL 0776-63-5942 FAX 0776-63-5943

●京都事業所

〒 612-8443 京都府京都市伏見区竹田藁屋町43
TEL 075-604-3661 FAX 075-604-3671

●つくばR&Dセンター

〒 300-2657 茨城県つくば市香取台B47-3
TEL 029-898-9111 FAX 029-898-9543