

QuickFlex®

高いパフォーマンスと高精度のための
新しいクイックチェンジシステム。

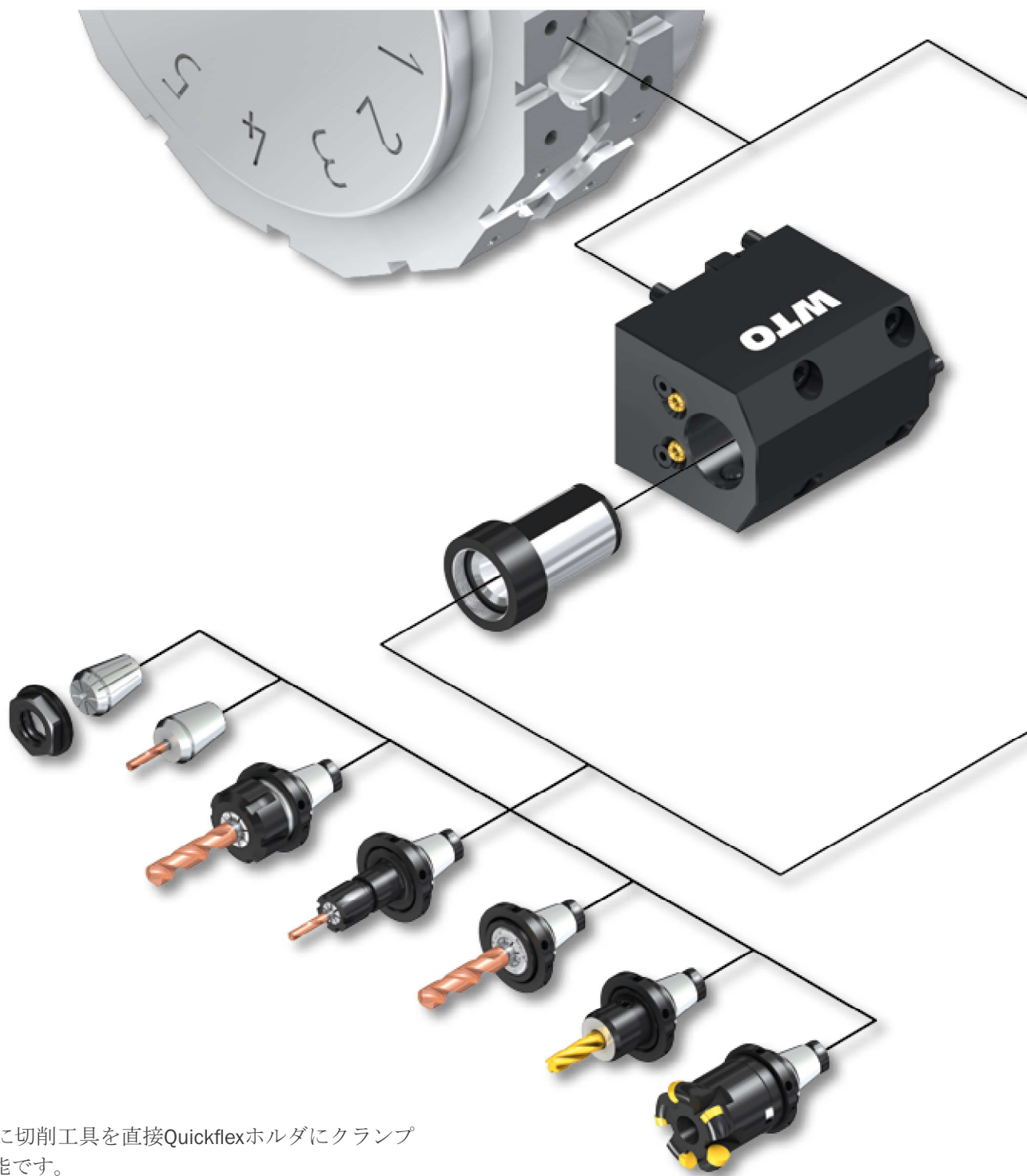
最少の投資で最大の拡張性。



アダプター
プログラム

QuickFlex®

最少の投資で最大の拡張性。



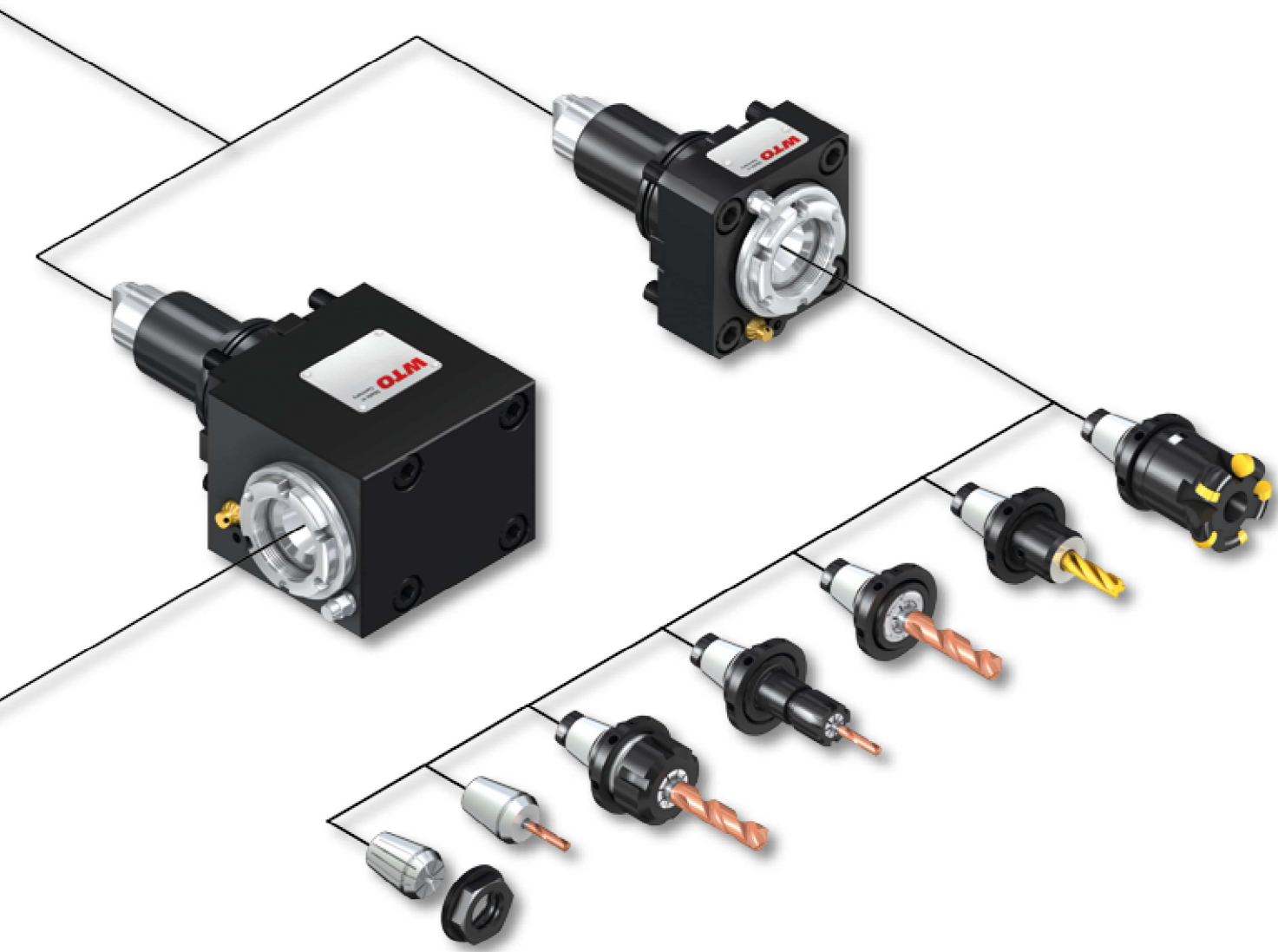
最少の投資

標準のERコレットに切削工具を直接Quickflexホルダにクランプするだけで使用可能です。

最大の拡張性

QuickFlex®アダプターを購入頂くだけでいつでも段取り替え時間を削減するクイックチェンジ機能を追加することができます。

BMTタレット仕様のターニングセンタでは、汎用性の高いQuickFlex®プログラムが全ての種類のツールクランプ用に揃っています。



ターニングセンタに最高レベルのパフォーマンスと精度をもたらすQuickFlex®ツールホルダ。

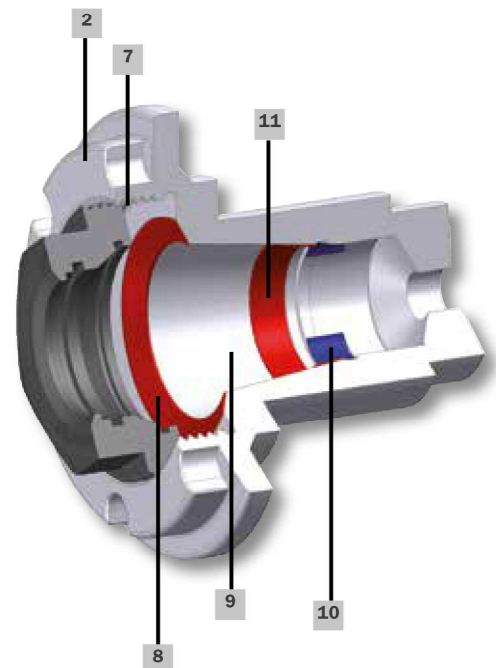


QuickFlex®

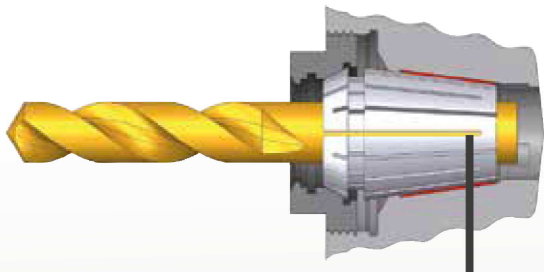
理想的なコンビネーション：ERコレットとクイック
チェンジシステムが1本のホルダに。



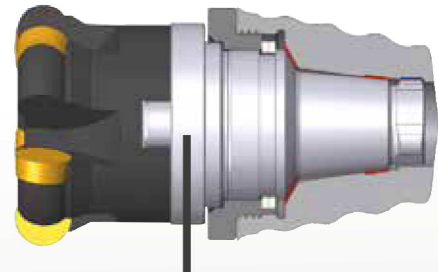
- 1 - ツールホルダ
- 2 - QuickFlex®チャック
- 3 - コレット
- 4 - コレットナット
- 5 - QuickFlex®アダプター
- 6 - ワンハンドレンチ
(パテント登録済)
- 7 - QuickFlex®アダプターおよびコレットナット用ネジ
- 8 - QuickFlex®アダプターにラジアル方向センタリングおよび軸方向サポート機能をもたらすショートテーパー。
- 9 - ERコレットのテーパー。
- 10 - QuickFlex®アダプター用にポリゴン形状を採用したトルク伝達機構。
- 11 - QuickFlex®アダプター用に負荷がかかる加工で高い剛性を保持する径方向曲げに対するサポート機構。



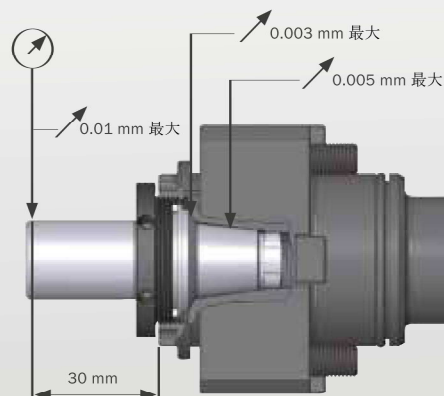
2か所の独立したテーパ部での接続により、
永続的に精度が保証されています。



ERコレット使用の場合



QuickFlex®ミルアーバー
アダプター使用の場合



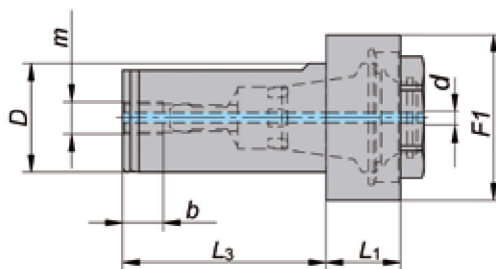
新開発のワンハンドレンチ（パテント登録済み）
で素早く、安全な工具交換が可能です。



円筒シャンクホルダ

円筒シャンク 2面巾付

ボーリングバーホルダにおけるQuickFlex®アダプターのフレキシブルな使用に



サイズ	型式	D	d 最少	d 最大	L ₃	F ₁	L ₁		m	b
ER-25QF	330025032	32	1	16	60	49	22	107525020	G $\frac{1}{8}$ "	12
ER-32QF	330032040	40	2	20	70	58	22	107532020	G $\frac{1}{4}$ "	15
ER-40QF	330040050	50	3	26	80	71	22	107540020	G $\frac{3}{8}$ "	19



サイズ	型式	D	d 最少	d 最大	L ₃	F ₁	L ₁		m	b
ER-25QF	3300251250	1.250	0.039	0.630	2.362	1.929	0.866	107525020	G $\frac{1}{8}$ "	0.472
ER-32QF	3300321500	1.500	0.079	0.787	2.756	2.283	0.866	107532020	G $\frac{1}{4}$ "	0.591
ER-40QF	3300402000	2.000	0.118	1.024	3.149	2.795	0.866	107540020	G $\frac{3}{8}$ "	0.748



スターターセット

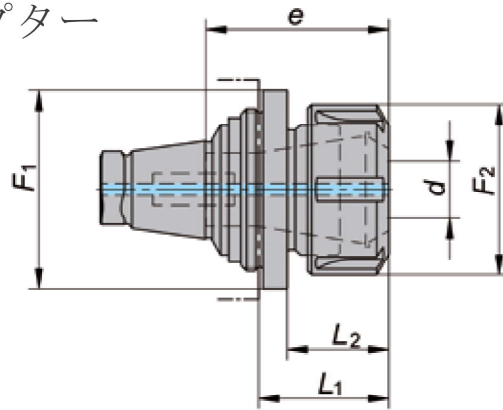




サイズ	型式	 ワンハンドレンチ型式	 QuickFlex®アダプター用クランプレンチ	 ウェルドン、ウィッスルノッチアダプター	 ショートコンビネーションミナルアダプター	 コレットチャック	 スパナレンチ	mm 寸法
ER-25QF	007025000	107725000	107525020	Ø 16 mm	Ø 16 mm	ER 25	107525000	
ER-32QF	007032000	107732000	107532020	Ø 20 mm	Ø 22 mm	ER 32	107532000	
ER-40QF	007040000	107740000	107540020	Ø 25 mm	Ø 27 mm	ER 40	107540000	
ER-50QF	007050000	107750000	107550020	Ø 25 mm	Ø 27 mm	ER 40	107540000	

サイズ	型式	 ワンハンドレンチ型式	 QuickFlex®アダプター用クランプレンチ	 ウェルドン、ウィッスルノッチアダプター	 ショートコンビネーションミナルアダプター	 コレットチャック	 スパナレンチ	インチ 寸法
ER-25QF	007025001	107725000	107525020	Ø 0.625 inch	Ø 0.625 inch	ER 25	107525000	
ER-32QF	007032001	107732000	107532020	Ø 0.750 inch	Ø 0.750 inch	ER 32	107532000	
ER-40QF	007040001	107740000	107540020	Ø 1 inch	Ø 1 inch	ER 40	107540000	
ER-50QF	007050001	107750000	107550020	Ø 1 inch	Ø 1 inch	ER 40	107540000	

コレットチャックアダプター

DIN 6499, ISO 15488

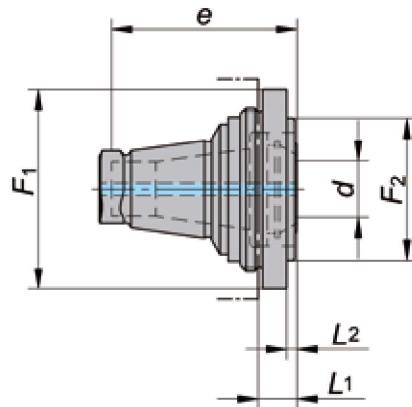




サイズ	型式	F1	d 最少 最大	F2	e	L2	L1	Nm	コレット サイズ		
ER-20QF	320020010	36	0.5 10	28	40	23	29	56	ER 16	200016000	107516000
	320020013	36	1 13	34	45	24	30	80	ER 20	200020000	107520000
ER-25QF	320025010	49	0.5 10	28	40	23	30	56	ER 16	200016000	107516000
	320025013	49	1 13	34	45	24	31	80	ER 20	200020000	107520000
	320025016	49	1 16	42	48	25	32	104	ER 25	200025000	107525000
ER-32QF	320032013	58	1 13	34	45	24	31	80	ER 20	200020000	107520000
	320032016	58	1 16	42	48	25	32	104	ER 25	200025000	107525000
	320032020	58	2 20	50	50	28	35	136	ER 32	200032000	107532000
ER-40QF	320040016	71	1 16	42	48	25	33	104	ER 25	200025000	107525000
	320040020	71	2 20	50	50	28	36	136	ER 32	200032000	107532000
	320040026	71	3 26	63	55	35	43	176	ER 40	200040000	107540000
ER-50QF	320050020	82	2 20	50	50	28	37	136	ER 32	200032000	107532000
	320050026	82	3 26	63	55	35	44	176	ER 40	200040000	107540000

寸法単位はmmです。

コレットチャックアダプター—ショートタイプ

DIN 6499, ISO 15488

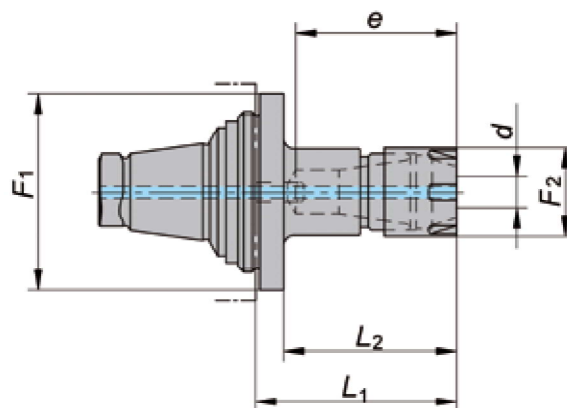


サイズ	型式	F1	d 最少	d 最大	F2	e	L2	L1	Nm	コレット サイズ		
ER-20QF	320020007-09	36	0.5	7	-	36	-	6	40	ER 11	200111001	107511101
ER-25QF	320025010-07	49	0.5	10	-	40	-	7	60	ER 16	200116001	107516101
	320025013-09	49	1	13	35	45	2	9	75	ER 20	200120001	107520101
ER-32QF	320032013-07	58	1	13	-	45	-	7	75	ER 20	200120001	107520101
	320032016-07	58	1	16	-	48	-	7	100	ER 25	200125001	107525101
ER-40QF	320040016-08	71	1	16	-	48	-	8	100	ER 25	200125001	107525101
	320040020-08	71	2	20	-	50	-	8	130	ER 32	200132001	107532101
ER-50QF	320050020-09	82	2	20	-	50	-	9	130	ER 32	200132001	107532101
	320050026-09	82	3	26	-	56	-	9	150	ER 40	200140001	107540101

寸法単位はmmです。

コレットチャックアダプター—ロングタイプ

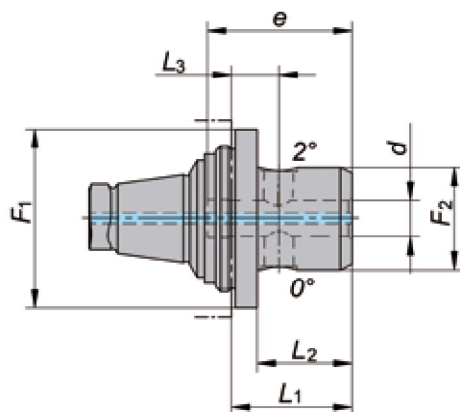
DIN 6499, ISO 15488





サイズ	型式	F1	d 最少	d 最大	F2	e	L2	L1	Nm	コレット サイズ		
ER-20QF	320020007-40	36	0.5	7	16	36	34	40	16	ER 11	200511000	107511005
ER-25QF	320025007-40	49	0.5	7	16	36	33	40	16	ER 11	200511000	107511005
	320025010-50	49	0.5	10	22	40	43	50	24	ER 16	200516000	107516005
ER-32QF	320032007-50	58	0.5	7	16	36	43	50	16	ER 11	200511000	107511005
	320032010-60	58	0.5	10	22	40	53	60	24	ER 16	200516000	107516005
ER-40QF	320040010-60	71	0.5	10	22	40	52	60	24	ER 16	200516000	107516005
	320040016-60	71	1	16	35	48	52	60	32	ER 25	200525000	107525005

寸法単位はmmです。

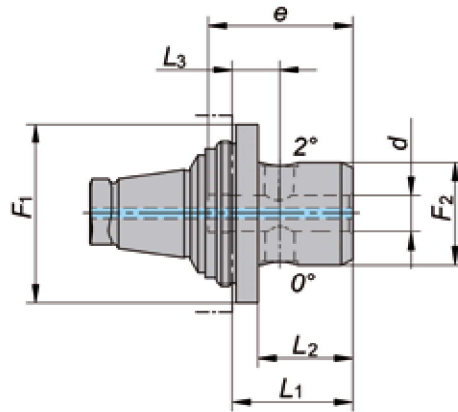
ウェルドン、ウィッスルノッチアダプター DIN6535-HB及び-HE準拠ツールシャンク用





サイズ	型式	F ₁	d	F ₂	L ₃	e	L ₂	L ₁		
ER-20QF	320120006	36	6	19	10	36	22	28	12882	26071
	320120008	36	8	21	11	36	23	29	12927	26072
	320120010	36	10	28	12	40	26	32	12992	26073
	320120012	36	12	34	14.5	45	31	37	13061	26074
	320120014	36	14	36	15.5	45	32	38	13061	26074
ER-25QF	320125006	49	6	19	11	36	22	29	12882	26071
	320125008	49	8	21	12	36	23	30	12927	26072
	320125010	49	10	28	13	40	26	33	12992	26073
	320125012	49	12	34	13.5	45	29	36	13061	26074
	320125014	49	14	36	13.5	45	29	36	13061	26074
	320125016	49	16	38	16	49	33	40	30944	26075
	320125018	49	18	40	16	49	33	40	30944	26075
	320125020	49	20	45	18	51	36	43	13128	26076
ER-32QF	320132006	58	6	19	11	36	22	29	12882	26071
	320132008	58	8	21	12	36	23	30	12927	26072
	320132010	58	10	28	13	40	26	33	12992	26073
	320132012	58	12	34	13.5	45	29	36	13061	26074
	320132014	58	14	36	13.5	45	29	36	13061	26074
	320132016	58	16	38	16	49	33	40	30944	26075
	320132018	58	18	40	16	49	33	40	30944	26075
	320132020	58	20	45	17	51	35	42	13128	26076
	320132025	58	25	51	22	57	39	46	13128	26076
ER-40QF	320140006	71	6	19	12	36	22	30	12882	26071
	320140008	71	8	21	13	36	23	31	12927	26072
	320140010	71	10	28	14	40	26	34	12992	26073
	320140012	71	12	34	14.5	45	29	37	13061	26074
	320140014	71	14	36	14.5	45	29	37	13061	26074
	320140016	71	16	38	17	49	33	41	30944	26075
	320140018	71	18	40	17	49	33	41	30944	26075
	320140020	71	20	45	18	51	35	43	13128	26076
	320140025	71	25	51	18	57	34	42	13128	26076
ER-50QF	320150006	82	6	19	13	36	22	31	12882	26071
	320150008	82	8	21	14	36	23	32	12927	26072
	320150010	82	10	28	15	40	26	35	12992	26073
	320150012	82	12	34	15.5	45	29	38	13061	26074
	320150014	82	14	36	15.5	45	29	38	13061	26074
	320150016	82	16	38	18	49	33	42	30944	26075
	320150018	82	18	40	18	49	33	42	30944	26075
	320150020	82	20	45	19	51	35	44	13128	26076
	320150025	82	25	51	19	57	34	43	13128	26076
320150032	82	32	72	23	61	38	47	71255	26077	

mm
寸法

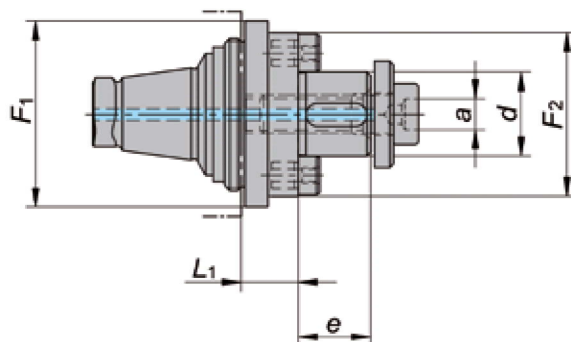
ウェルドン、ウィッスルノッチアダプター DIN6535-HB及び-HE準拠ツールシャンク用






サイズ	型式	F ₁	d	F ₂	L ₃	e	L ₂	L ₁		
ER-20QF	3201200250	1.417	0.25	0.748	0.413	1.417	0.886	1.122	84754	85127
	3201200312	1.417	0.312	0.826	0.433	1.417	0.905	1.141	84754	85127
	3201200375	1.417	0.375	1.102	0.511	1.574	1.062	1.299	84755	84845
	3201200500	1.417	0.5	1.338	0.570	1.771	1.220	1.456	84756	84846
	3201200625	1.417	0.625	1.614	0.708	1.889	1.417	1.653	84757	84847
ER-25QF	3201250250	1.929	0.25	0.748	0.472	1.417	0.905	1.181	84754	85127
	3201250312	1.929	0.312	0.826	0.472	1.417	0.905	1.181	84754	85127
	3201250375	1.929	0.375	1.102	0.511	1.574	1.023	1.299	84755	84845
	3201250500	1.929	0.5	1.338	0.531	1.771	1.141	1.417	84756	84846
	3201250625	1.929	0.625	1.614	0.629	1.889	1.299	1.574	84757	84847
	3201250750	1.929	0.75	1.771	0.708	2.007	1.417	1.692	84758	26076
ER-32QF	3201320250	2.283	0.25	0.748	0.472	1.417	0.905	1.181	84754	85127
	3201320312	2.283	0.312	0.826	0.472	1.417	0.905	1.181	84754	85127
	3201320375	2.283	0.375	1.102	0.511	1.574	1.023	1.299	84755	84845
	3201320500	2.283	0.5	1.338	0.570	1.771	1.181	1.456	84756	84846
	3201320625	2.283	0.625	1.614	0.629	1.889	1.229	1.574	84757	84847
	3201320750	2.283	0.75	1.771	0.669	2.007	1.377	1.653	84758	26076
ER-40QF	3201400250	2.795	0.25	0.748	0.511	1.417	0.905	1.220	84754	85127
	3201400312	2.795	0.312	0.826	0.511	1.417	0.905	1.220	84754	85127
	3201400375	2.795	0.375	1.102	0.590	1.574	1.062	1.574	84755	84845
	3201400500	2.795	0.5	1.338	0.610	1.771	1.181	1.496	84756	84846
	3201400625	2.795	0.625	1.614	0.669	1.889	1.229	1.614	84757	84847
	3201400750	2.795	0.75	1.771	0.708	2.007	1.377	1.692	84758	26076
	3201400875	2.795	0.875	1.968	0.708	1.968	1.377	1.692	84758	26076
	3201401000	2.795	1	2.362	0.826	2.244	1.456	1.771	84759	84848
	3201500250	3.228	0.25	0.748	0.551	1.417	0.905	1.259	84754	85127
ER-50QF	3201500312	3.228	0.312	0.826	0.551	1.417	0.905	1.259	84754	85127
	3201500375	3.228	0.375	1.102	0.629	1.574	1.062	1.417	84755	84845
	3201500500	3.228	0.5	1.338	0.649	1.771	1.181	1.535	84756	84846
	3201500625	3.288	0.625	1.614	0.708	1.889	1.299	1.653	84757	84847
	3201500750	3.228	0.75	1.771	0.748	2.007	1.377	1.732	84758	26076
	3201500875	3.228	0.875	1.968	0.748	1.968	1.377	1.732	84758	26076
	3201501000	3.228	1	2.362	0.787	2.244	1.377	1.732	84759	84848
	3201501250	3.228	1.25	2.637	0.905	2.401	1.496	1.850	84759	84848



コンビネーションアーバーアダプター 側面およびフェースミルもしくはディスクカッター用



サイズ	型式	F ₁	d	F ₂	e	L ₁	a			
ER-20QF	320220016	36	16	35	17	12	6	84130	84903	26075
ER-25QF	320225016	49	16	35	17	8	6	84130	84903	26075
	320225022	49	22	43	19	15	8	84131	84904	26076
	320225027	49	27	50	21	15	10	84132	84905	26077
ER-32QF	320232016	58	16	35	17	8	6	84130	84903	26075
	320232022	58	22	43	19	8	8	84131	84904	26076
	320232027	58	27	50	21	15	10	84132	84905	26077
ER-40QF	320240022	71	22	43	19	9	8	84131	84904	26076
	320240027	71	27	53	21	9	10	84132	84905	26077
	320240032	71	32	63	24	20	14	84133	84906	26078
ER-50QF	320250022	82	22	43	19	10	8	84131	84904	26076
	320250027	82	27	53	21	10	10	84132	84905	26077
	320250032	82	32	61	24	10	14	84133	84906	26078

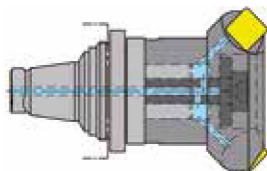
mm
寸法

ユニバーサルデザイン：キーとドライバーは外すことが可能です。

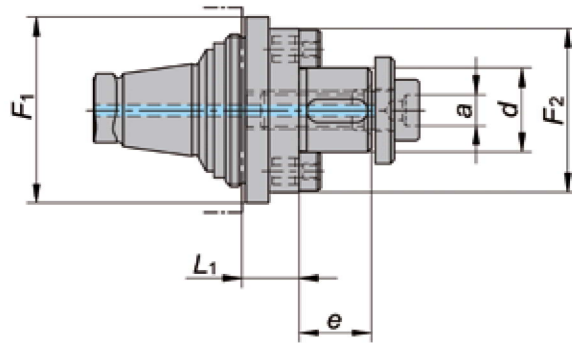
全てのアダプターには標準のオイルホール無しアーバークランプボルトが付属します。

オイルホール付アーバークランプボルト

d		
16	84841	26075
22	84842	26076
27	84843	26077
32	84844	26078



コンビネーションアーバーアダプター
側面およびフェースミルもしくはディスクカッター用



サイズ	型式	F ₁	d	F ₂	e	L ₁	a			
ER-20QF	3202200750	1.417	0.75	1.574	0.708	0.629	0.25	84809	84813	84847
ER-25QF	3202250750	1.929	0.75	1.574	0.708	0.590	0.25	84809	84813	84847
	3202251000	1.929	1	1.968	0.708	0.590	0.313	84810	84814	26076
ER-32QF	3202320750	2.283	0.75	1.692	0.708	0.314	0.25	84809	84813	84847
	3202321000	2.283	1	1.968	0.708	0.590	0.313	84810	84814	26076
	3202321250	2.283	1.25	2.480	0.708	0.807	0.313	84811	84815	26076
ER-40QF	3202401000	2.795	1	2.086	0.708	0.354	0.313	84810	84814	26076
	3202401250	2.795	1.25	2.480	0.708	0.787	0.313	84811	84815	26076
ER-50QF	3202501000	3.228	1	1.968	0.708	0.393	0.313	84810	84814	26076
	3202501250	3.228	1.25	2.480	0.708	0.472	0.313	84811	84815	26076

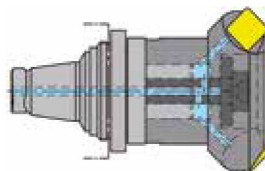
インチ
寸法

ユニバーサルデザイン：キーとドライバーは外すことが可能です。

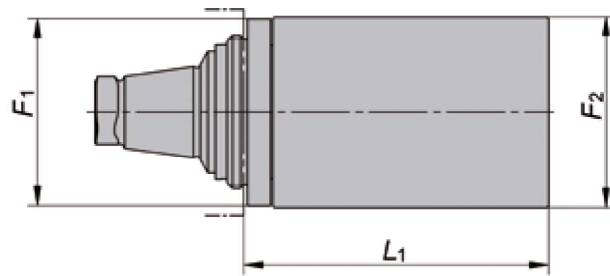
全てのアダプターには標準のオイルホール無しアーバークランプボルトが付属します。

オイルホール付アーバークランプボルト

d		
0.75	84849	26076
1	84850	84848
1.25	84851	85128



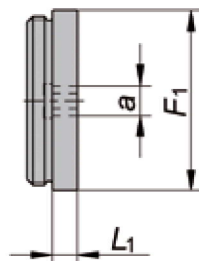
ブランク



サイズ	型式	F ₁	F ₂	L ₁
ER-20QF	329020000	36	35	60
ER-25QF	329025000	49	50	80
ER-32QF	329032000	58	60	80
ER-40QF	329040000	71	70	100
ER-50QF	329050000	82	80	100

寸法単位はmmです。

保護カバー

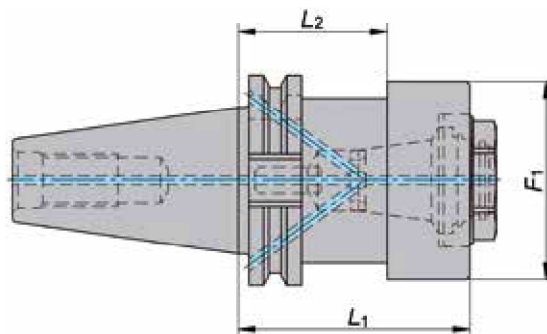


サイズ	型式	F ₁	L ₁	a
ER-20QF	337020000	33	6	6
ER-25QF	337025000	43	6	6
ER-32QF	337032000	52	10	8
ER-40QF	337040000	66	10	10
ER-50QF	337050000	76	10	12

寸法単位はmmです。

Vフランジホルダー

DIN ISO 69871 ツールプリセット用

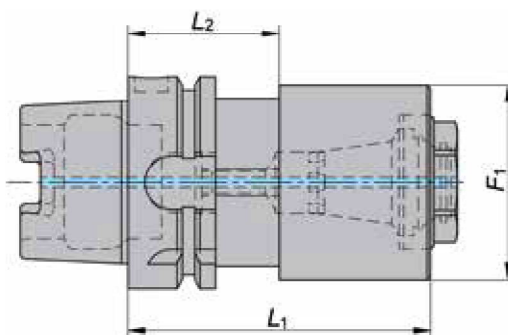


サイズ	型式	SK	F ₁	L ₁	L ₂	
ER-20QF	338120040	SK40	50	40	-	107520020
	338120050	SK50	50	40	-	107520020
ER-25QF	338125040	SK40	50	40	-	107525020
	338125050	SK50	50	40	-	107525020
ER-32QF	338132040	SK40	63	60	35	107532020
	338132050	SK50	63	60	-	107532020
ER-40QF	338140050	SK50	78	60	-	107540020
ER-50QF	338150050	SK50	85	60	35	107550020

寸法単位はmmです。

HSKアダプター

DIN ISO 69893A/C(ISO12164A/C), ツールプリセット用

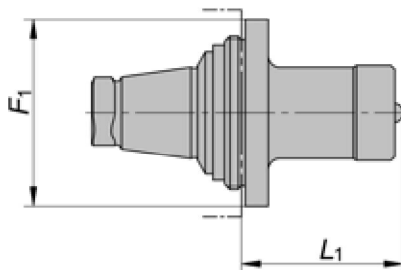


サイズ	型式	HSK	F ₁	L ₁	L ₂	
ER-20QF	338120063	HSK63A	50	85	-	107520020
ER-25QF	338125063	HSK63A	50	90	-	107525020
ER-32QF	338132063	HSK63A	63	90	42	107532020
ER-40QF	338140063	HSK63A	78	100	42	107540020
ER-50QF	338150063	HSK63A	85	120	42	107550020

寸法単位はmmです。

プリセット用マスターアダプター

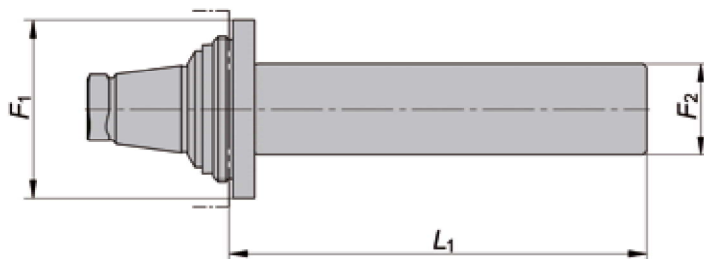
測定長実測値が刻印されています。



サイズ	型式	F ₁	L ₁
ER-20QF	339020000	36	42.25
ER-25QF	339025000	49	42.25
ER-32QF	339032000	58	45.25
ER-40QF	339040000	71	43.25
ER-50QF	339050000	82	45.25

寸法単位はmmです。

マスターゲージ

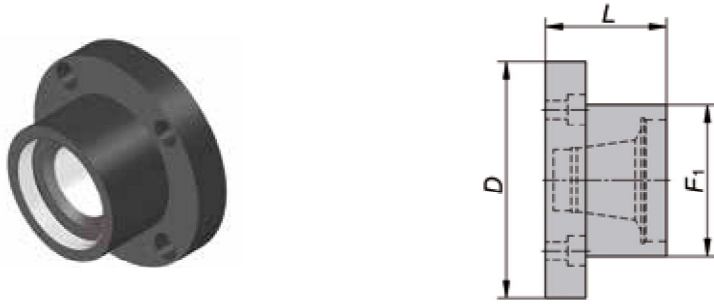


サイズ	型式	F ₁	F ₂	L ₁
ER-20QF	339120000	36	20	85
ER-25QF	339125000	49	25	115
ER-32QF	339132000	58	32	115
ER-40QF	339140000	71	32	115
ER-50QF	339150000	82	32	115

寸法単位はmmです。

QuickFlex®用取付アダプター

ワークベンチ上で容易にQuickFlex®アダプターを交換できます。



サイズ	型式	F1	L	D	
ER-20QF	338220000	45	45	87	107520020
ER-25QF	338225000	55	45	97	107525020
ER-32QF	338232000	65	60	107	107532020
ER-40QF	338240000	75	60	117	107540020
ER-50QF	338250000	86	80	127	107550020

寸法単位はmmです。

「TOOLBOY」(PWBシステム社製)用取付アダプター
インデックス付ワークベンチ上でQuickFlex®アダプターが容易に交換できます。



QuickFlex®モジュラーインサート
「TOOLBOY」取付用アダプターに適合します。

- WTO 338200001
- PWBシステム400141-8 (C8)

ホルダ
ベースブロックへの取付に

- WTO 338200000
- PWBシステム400500

ベースブロック



サイズ	型式	
ER-20QF	338220010	107520020
ER-25QF	338225010	107525020
ER-32QF	338232010	107532020
ER-40QF	338240010	107540020
ER-50QF	338250010	107550020

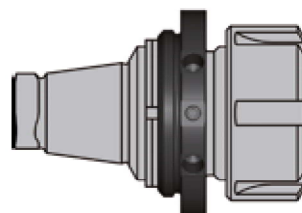
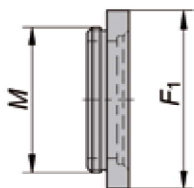


型式 ホルダ
338200001



型式 ベースブロック
338200000

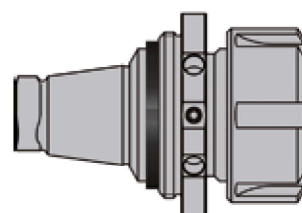
QuickFlex®アダプター用ネジ付ナット



サイズ	型式	M	F1
ER-20QF	337120000	M 32 x 1.50	36
ER-25QF	337125000	M 40 x 1.50	49
ER-32QF	337132000	M 50 x 1.50	58
ER-40QF	337140000	M 62 x 1.50	71
ER-50QF	337150000	M 68 x 1.50	82

寸法単位はmmです。

QuickFlex®アダプター用ロックワッシャー

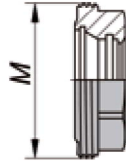


サイズ	型式
ER-20QF	337220000
ER-25QF	337225000
ER-32QF	337232000
ER-40QF	337240000
ER-50QF	337250000

コレットナットERQF

シールワッシャ使用による内部給油用

DIN 6499, ISO 15488



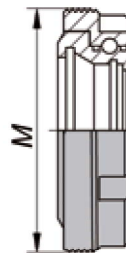
サイズ	型式	M	推奨トルク 単位 Nm	シールワッ シャ	
ER-20QF	207020000	M 32 x 1.50	80	210120...	107520020
ER-25QF	207025000	M 40 x 1.50	110	210125...	107525020
ER-32QF	207032000	M 50 x 1.50	140	210132...	107532020


寸法単位はmmです。

コレットナットERQF-BC

ボールベアリング付。シールワッシャ使用による内部給油用。

DIN 6499, ISO 15488



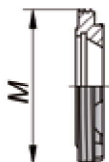
サイズ	型式	M	推奨トルク 単位 Nm	シールワッ シャ	
ER-40QF	208040001	M 62 x 1.50	180	210140...	107540020
ER-50QF	208050001	M 68 x 1.50	240	210150...	107550020


寸法単位はmmです。

コレットナットERQF-A--ショートタイプ

外部給油

DIN 6499, ISO 15488

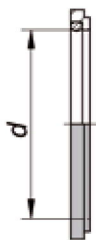


サイズ	型式	M	推奨トルク 単位 Nm	
ER-20QF	202120001	M 32 x 1.50	75	107525101
ER-25QF	202125001	M 40 x 1.50	100	107532101
ER-32QF	202132001	M 50 x 1.50	130	107540101
ER-40QF	202140001	M 62 x 1.50	150	107540101

寸法単位はmmです。

コレットナット用シールワッシャ

内部給油用



サイズ	単品部品型番	セット型番	d 最少	d 最大	シールワッ シャ径範囲	個数/1セ ット
ER 16	210116...[d*10]	210116000	3.0	10	0.5	3.0-10
ER 20	210120...[d*10]	210120000	3.0	13	0.5	3.0-13
ER 25	210125...[d*10]	210125000	3.0	16	0.5	3.0-16
ER 32	210132...[d*10]	210132000	3.0	20	0.5	3.0-20
ER 40	210140...[d*10]	210140000	3.0	26	0.5	3.0-26
ER 50	210150...[d*10]	210150000	4.0	32	1	4.0-32

寸法単位はmmです。

御注文例：
210116040 ER16
φ 4.0-3.5用

ワンハンドレンチ

QuickFlex®スピンドル締め付け時のホルダ固定用。



サイズ	型式
20	107720000
25	107725000
32	107732000
40	107740000
50	107750000

スパナレンチ

ERQFコレットナットおよびQuickFlex®アダプターのクランプ/アンクランプ用。



サイズ	型式	タイプ
ER-20QF	107520020	A
ER-25QF	107525020	A
ER-32QF	107532020	A
ER-40QF	107540020	B
ER-50QF	107550020	B



妥協を許さない品質

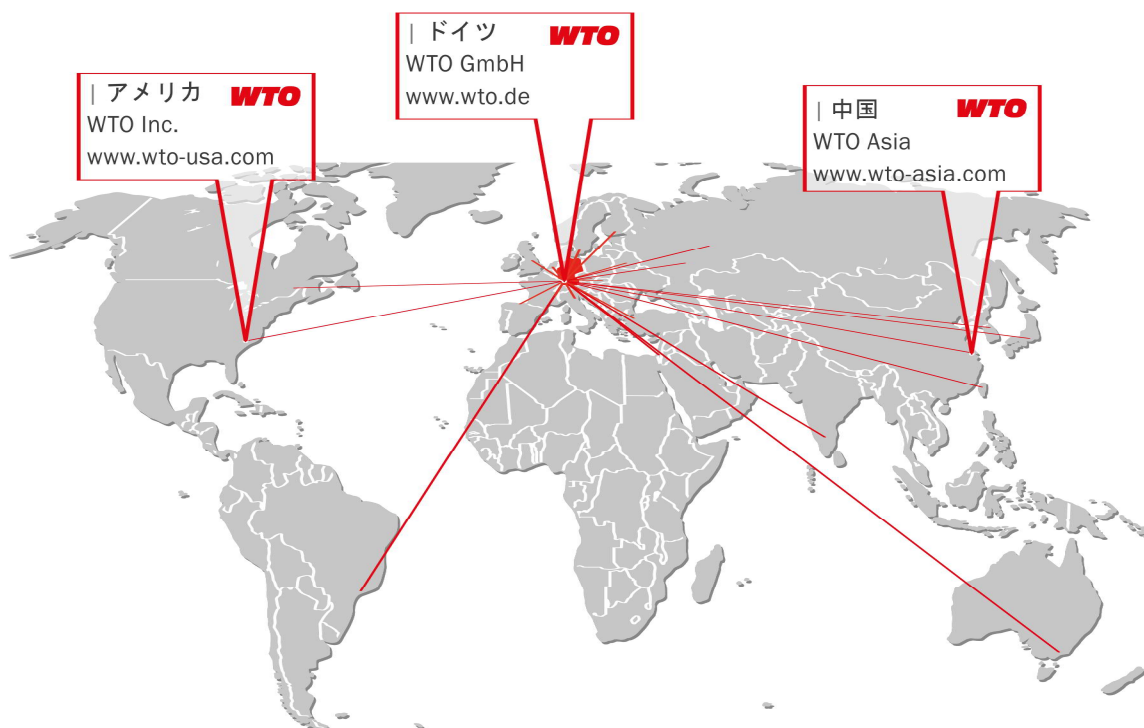
全ての製造工程は、最高レベルの完成度をもって遂行されています。

設計から最終製品として完成するまで、品質面で一切の妥協はありません。

WTO では、最終製品だけでなく、全ての製造工程においても、検査、記録化しています。全製品は、精密三次元測定機にて測定しています。

世界に広がるWTOのネットワーク

WTO
Higher Productivity



| アメリカ **WTO**
WTO Inc.
www.wto-usa.com

| ドイツ **WTO**
WTO GmbH
www.wto.de

| 中国 **WTO**
WTO Asia
www.wto-asia.com

WTO GmbH
Auf der oberen Au 45
77797 Ohlsbach
Germany

WTO USA
13900 S Lakes Dr Ste F
Charlotte NC 28273-7119
USA

WTO Asia
Unit 756A, Tower 3
German Center
No. 88 Keyuan Road
Pudong
201203 Shanghai
China



NKワークス株式会社

URL <http://www.nk-works.co.jp>
E-MAIL info@nk-works.co.jp



● **本社**

〒101-0032 東京都千代田区岩本町2-17-17
TEL 03-3864-5411 FAX 03-3864-6752

● **福島出張所**

〒961-8055 福島県西白河郡西郷村字道南西75
新白河丸昌ハイツC1
TEL 0248-21-9140 FAX 0248-21-9140

● **名古屋営業所**

〒453-0856 愛知県名古屋市中村区並木1-336
TEL 052-419-2501 FAX 052-419-2833

● **福井出張所**

〒918-8205 福井県福井市北四ツ居2丁目13-4
四ツ居エンビィハイツ403
TEL 0776-63-5942 FAX 0776-63-5943

● **大阪営業所**

〒532-0004 大阪市淀川区西宮原2-7-38
新大阪西浦ビル602号
TEL 06-6395-2640 FAX 06-6395-2641

● **広島営業所**

〒732-0066 広島県広島市東区牛田本町1-10-24
牛田グリーンビル203号
TEL 082-511-0622 FAX 082-224-4647

● **つくばR&Dセンター**

〒300-2657 茨城県つくば市香取台B47-3
TEL 029-898-9111 FAX 029-898-9119